

**Návod k obsluze
a instalaci
nepřímotopných
zásobníkových
ohříváčů**

Therm

THERM 55/NEREZ

THERM 60/Z

THERM 60/S

THERM 100/S

THERM 100 S/B

Therm[®]

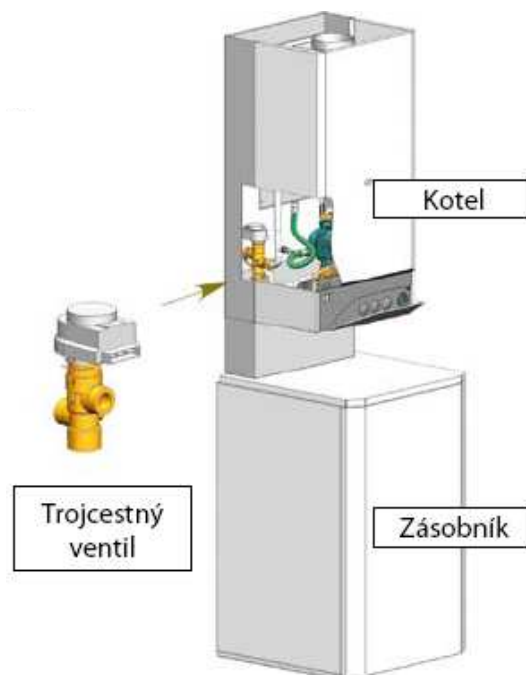
1. OBSAH

1. OBSAH.....	2
2. POPIS FUNKCE.....	3
VÝHODY POUŽITÍ NEPŘÍMOTOPNÉHO OHŘÍVAČE.....	3
3. TECHNICKÝ POPIS	3
4. TECHNICKÉ ÚDAJE.....	4
5. PRACOVNÍ ČINNOST.....	5
6. UMÍSTĚNÍ A MONTÁŽ VÝROBKU	5
PŘIPOJENÍ UŽITKOVÉ VODY.....	5
PŘIPOJENÍ TOPNÉ VODY	6
NAPOUŠTĚNÍ ZÁSOBNÍKU	6
KRYTY A PROPOJE.....	6
7. PŘIPOJENÍ ZÁSOBNÍKŮ	8
TYP 60/S	8
TYP 60/Z.....	8
TYP 55/NEREZ.....	9
TYP 100/S	9
TYP 100 S/B.....	10
8. PŘÍKLAD ZAPOJENÍ ZÁSOBNÍKU 100 S/B.....	10
9. ROZMĚROVÉ POROVNÁNÍ, PŘIPOJOVACÍ ROZMĚRY KOTLŮ A ZÁSOBNÍKŮ THERM	11
PŘIPOJOVACÍ ROZMĚRY ZÁSOBNÍKŮ THERM 60/Z, 60/S, 55/NEREZ A 100/S:	12
PŘIPOJOVACÍ ROZMĚRY STACIONÁRNÍHO ZÁSOBNÍKU THERM 100S/B:.....	13
10. ELEKTRICKÉ PŘIPOJENÍ ZÁSOBNÍKŮ TUV KE KOTLI.....	13
11. OBSLUHA A ÚDRŽBA ZÁSOBNÍKU	14
OBSLUHA ZÁSOBNÍKU	14
ÚDRŽBA ZÁSOBNÍKU.....	14
12. UVEDENÍ OHŘÍVAČE DO PROVOZU	15
13. ČIŠTĚNÍ OHŘÍVAČE A VÝMĚNA ANODOVÉ TYČE.....	15
14. DŮLEŽITÁ UPOZORNĚNÍ.....	15
15. INSTALAČNÍ PŘEDPISY	16
16. ZÁZNAM O PROVEDENÍ ZÁRUČNÍCH I POZÁRUČNÍCH OPRAV A ROČNÍCH KONTROL	17

2. POPIS FUNKCE

Nepřímotopné ohřívače THERM slouží k přípravě teplé užitkové vody (dále TUV) ve spojení s jiným zdrojem topné vody, nejčastěji s plynovým či elektrickým kotlem. Při zvýšeném odběru TUV zásobníky dohřívají vodu průběžně a pracují obdobně jako průtokové ohřívače (v závislosti na výkonu zdroje tepla). Pro natápění zásobníků Therm 55/N, 60/S, 60/Z a 100/S je možné použít kotle Therm řady XZ, TXZ, LXZ, TLXZ, LXZE, TLXZE, KDZ. Ke stejnému účelu je možné využít i kotle řady X, TX, LX, TLX, LXE, TLXE a KD, s tím rozdílem, že sestavu kotel – zásobník je nutné rozšířit o externí trojcestný ventil.

Zásobník Therm 100 S/B je určen k zapojení do sestavy se stacionárním plynovým kotlem Therm EZ/B.



Výhody použití nepřímotopného ohřívače

- snadná instalace a připojení ke zdroji topné vody
- velmi rychlý ohřev TUV
- smaltovaný ocelový nebo nerezový zásobník zajišťuje veškeré hygienické požadavky na kvalitu TUV
- vestavěná Mg anoda zvyšuje odolnost proti korozi
- kvalitní polyuretanová izolace zajišťuje minimální tepelné ztráty
- plynule nastavitelná teplota TUV do 60°C
- připojení více odběrových míst
- přesná kontrola teploty TUV



3. TECHNICKÝ POPIS

Nádoba ohřívačů 60/S, 60/Z, 100/S a 100 S/B je vyrobena z ocelového plechu a zkoušena přetlakem 0,9 MPa. Vnitřek nádoby je posmaltován. K hornímu dnu nádoby je přivařena příruba, ke které je přišroubováno víko příruby. Mezi víko příruby a přírubu je vložen těsnící kroužek.

Ve víku příruby jsou jímky pro umístění čidel regulačního termostatu a teploměru. Na matici M8 je na vnitřní straně příruby namontována anodová tyč. Zásobník vody je izolován tvrdou polyuretanovou pěnou. Teplotu vody je možné nastavit termostatem umístěným pod opláštěním zásobníku. V tlakové nádobě je přivařen výměník tepla.

Zásobníky typu Therm 55/Nerez jsou vyrobeny z odolné nerez oceli. Anodová tyč je upevněna k přírubě na dně nádoby.

Zásobníky ve verzích Therm 60/S a Therm 100/S o objemu 60 l a 100 l jsou určeny pro instalaci pod závěsný kotel. Přívody topné a užitkové vody jsou na vrchní straně zásobníku.

Typ Therm 60/Z a 55/nerez je konstruován jako závěsný zásobník instalovaný na zavěšovací lištu připevněnou vedle kotle na zeď hmoždinkami.

Zásobník typu 100 S/B je určen k zapojení do sestavy se stacionárními kotli Therm EZ/B.

4. TECHNICKÉ ÚDAJE

Typ zásobníku	Objem (litry)	Montáž	Určení	Vývody topné vody	Zásob. termostat*	Výkon topné vložky (kW)	Skladová položka	Design
THERM 55/Nerez	55	vedle kotle	vedle kotlů LXZ(E), TLXZ(E), 14XZ a 14TXZ, 28 KDZ	dole	ano	25	14128	oplaštění ve tvaru kotle
THERM 60/Z	55	vedle kotle	vedle kotlů 20LXZ(E), 20TLXZ(E), 14XZ a 14TXZ	dole	ano	17	14129	
THERM 60/S	55	pod kotel	pod kotle 20 LXZ(E), 20 TLXZ(E), 14XZ a 14TXZ zásobník nestojí na zemi, ale je zavěšen prostřednictvím lišty na zdi pod kotlem	nahoře	ano	17	14130	
THERM 100S/B	100	stacionární	umístění vedle kotle s označením EZ/B	zadní	ne	24	14104.3	
THERM 100/S	100	stacionární	pod kotle s označením LXZ(E), TLXZ(E), XZ a TXZ	nahoře	ano	24	14104.1	

* je-li v řádku ANO, je zásobníkový termostat dodáván v ceně kompletu.

Typ zásobníku	Rozměry (v/š/h)
THERM 55/Nerez	830/400/394
THERM 60/Z	830/400/394
THERM 60/S	830/400/394
THERM 100S/B	845/500/525
THERM 100/S	840/500/535

Doba ohřevu vody v zásobnících Therm

Tato tabulka byla získána empirickým měřením doby natopení zásobníku za podmínek, kdy byl napuštěn studenou vodou (10°C) a poté natopen na teplotu nastavenou zásobníkovým termostatem na 60°C. Časy jsou v minutách.

Typ zásobníku	Objem TUV [l]	Ohřev TUV o °C	výkon vložky [kW]	Výkon kotle [kW]				
				14	20	28	45	90
				doby natopení zásobníků v minutách				
Therm 55 nerez	55	50	25	13	9	7	nevhodné	nevhodné
Therm 60 (S,Z)	58	50	17	13	9	nevhodné	nevhodné	nevhodné
Therm 100 S, S/B	95	50	24	25	17	14	nevhodné	nevhodné

5. PRACOVNÍ ČINNOST

Obvody elektronické regulace kotlů Therm jsou uzpůsobeny pro případný požadavek ohřevu TUV v zásobníku. Pracovní fáze tohoto režimu kotle začíná sepnutím termostatu zásobníku. Aktivuje se relé trojcestného ventilu a ventil je přestaví do polohy ohřevu zásobníku TUV. Po 8 sekundách sepne relé čerpadla a zapalovací automatiky. Kotel zapálí na startovací výkon (2 sekundy po zapálení kotle) a následně zvýší výkon kotle na maximum, aby co možná nejdříve zvýšil výstupní teplotu na 80 °C. Tuto teplotu udržuje regulací výkonu typu PID.

Při ohřátí zásobníku rozepne termostat a kotel přeruší hoření. Po 10 sekundách se zastaví čerpadlo a vypne relé trojcestného ventilu, čímž se přestaví do polohy topení. Po dobu přestavení ventilu (cca 8 sekund) je blokován jakýkoli požadavek na zapálení. Následně může kotel pokračovat v ohřevu topného systému (dle požadavku).

Výše uvedený popis pracovní činnosti je platný pro závěsné kotle. U kotlů stacionárních EZ/B je princip obdobný. Teplota vody v zásobníku však není snímána termostatem zásobníku, ale teplotní sondou zasunutou v jímce zásobníku.

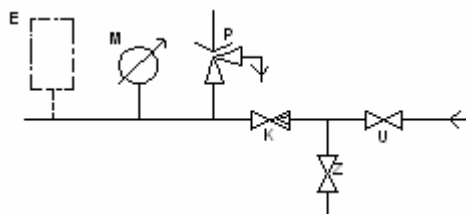
Ohřev zásobníku TUV má v případě souběžných požadavků vždy přednost před topením.

6. UMÍSTĚNÍ A MONTÁŽ VÝROBKU

Zásobníky se umísťují v blízkosti zdroje topné vody a co nejbližší místům odběru TUV. Zásobníky doporučujeme používat ve vnitřním prostředí s teplotou vzduchu + 2 až 45 °C a relativní vlhkostí vzduchu max. 80%.

Připojení přívodu vody musí být provedeno dle ČSN 06 08 30 – zabezpečovací zařízení pro ústřední vytápění a ohřívání TUV, s osazením všech předepsaných armatur (viz obr. níže)

- U - uzávěr na přívodu studené vody
- Z - zkušební kohout
- K - zpětný ventil
- P - pojistný ventil
- M - tlakoměr
- E - expanzní nádoba (doporučená)



Výměník zásobníku je připojen ke zdroji topné vody (např. plynový či elektrický teplovodní kotel) a termostat řídí ohřívání TUV. Vhodným zapojením pomocí trojcestného rozdělovacího ventilu a **zdroj topné vody ohřívá teplou užitkovou vodu zcela automaticky a upřednostňuje její ohřev.** Aby se dosáhla požadovaná teplota TUV, nastavená na termostatu ohříváče, musí být teplota topné vody min. o 5°C vyšší (doporučujeme 15°C). Zásobníky pracují na tlakovém principu. V nádobě je neustále tlak vody z vodovodního řádu. Tento způsob umožňuje odběr TUV i v místech s větším tlakovým spádem od zásobníku. Při dlouhých rozvodech TUV doporučujeme použít cirkulační systém. Všechny přípojovací rozvody je třeba řádně tepelně zaizolovat.

Připojení užitkové vody

Studená voda se připojí na vstup označený modrou tečkou nebo nápisem "VSTUP UV". Ohříváč musí být pro provoz vybaven pojistným ventilem. Pojistný ventil se montuje na přívod studené vody. Mezi ohříváčem a pojistným ventilem nesmí být žádná uzavírací armatura (viz. obr. výše).

Před každým uvedením pojistného ventilu do provozu je nutné vykonat jeho kontrolu. Kontrola se provádí ručním oddálením membrány od sedla ventilu. Správná funkce odtrhovacího zařízení se projeví odtečením vody přes odpadovou trubku pojistného ventilu.

Při natápění zásobníku dochází k expanzi TUV, proto se může stát, že z pojišťovacího ventilu odkapává voda. Z tohoto důvodu je dobré osadit výstup pojišťovacího ventilu vhodným svodem. Odkapávající voda se odvede do odpadního potrubí. Elegantnější řešení je použití malé expanzní nádoby zapojené mezi zásobník a pojišťovací ventil. Popsaná expanzní nádoba vyrovnává zvětšení objemu vody při ohřevu a zároveň omezuje tlakové rázy, které vznikají zejména při použití pákových baterií.

V případě, že je v přívodním potrubí (i jen přechodně) větší přetlak než 0,6 MPa musí se před pojistný ventil zařadit redukční ventil. Pro správné **nastavení redukčního ventilu** doporučujeme, aby tlak v nádobě byl **o 20 % nižší, než je otevírací přetlak pojistného ventilu** (tj. 0,48 MPa) .

Teplá užitková voda se připojí na vývod označený červenou tečkou nebo nápisem "VÝSTUP TUV".

Instalace musí odpovídat platným předpisům a ČSN!

Spotřeba teplé užitkové vody v domácnosti je závislá na počtu osob, množství sanitárního vybavení, délce, průměru a izolaci trubkových rozvodů v bytě či domě a na individuálních zvycích uživatelů.

Připojení topné vody

Na vstup a výstup otopné vody je vhodné zařadit uzavírací ventily (pro případ demontáže ohřívače). Topný okruh se připojí na označené vstupy a výstupy výměníku ohřívače a v nejvyšším místě se namontuje odvzdušňovací ventil. Pro ochranu čerpadel, trojcestného ventilu, zpětných klapek a proti zanášení výměníku je nutné do okruhu zabudovat filtr. Všechny připojovací rozvody řádně tepelně zaizolujte.

Napouštění zásobníku

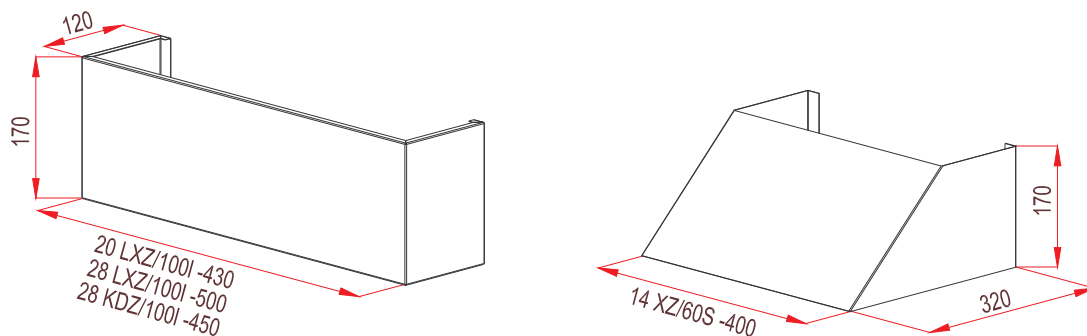
Viz. kapitola 12 – Uvedení ohřívače do provozu

Kryty a propoje

Firma Thermona dodává opláštěné zásobníky THERM tvořící v kompletu se závěsnými kotli atraktivní designový celek, vhodný i do interiérů menších bytů. Pro instalace zásobníku s kotlem THERM se doporučuje použít typizované propoje a ochranný kryt. Takový funkční celek plně vyhoví i dispozičně náročným instalacím zásobníků o objemu 55, 60 a 100 l s opláštěním tvarově přizpůsobeným kotlům Therm. Zásobníky o větších objemech mají válcový tvar a lze je bez problémů připojit ke kotlům prostřednictvím tlakových opletených hadic.

Sestavy s umístěním zásobníku ke kotli mohou být vhodně doplněny krytem propojovacích trubek. Pro tato umístění dodáváme typizovaná trubková propojení topné vody kotel-zásobník dle tabulky. Je také možné netradiční umístění zásobníku za zdi či v jiné místnosti tak, aby byl zásobník umístěn co možná nejbližší k odběrným místům (k tomuto umístění nejsou dodávány kryty).

Typizované rozměry krytů mezi kotlem a zásobníkem:



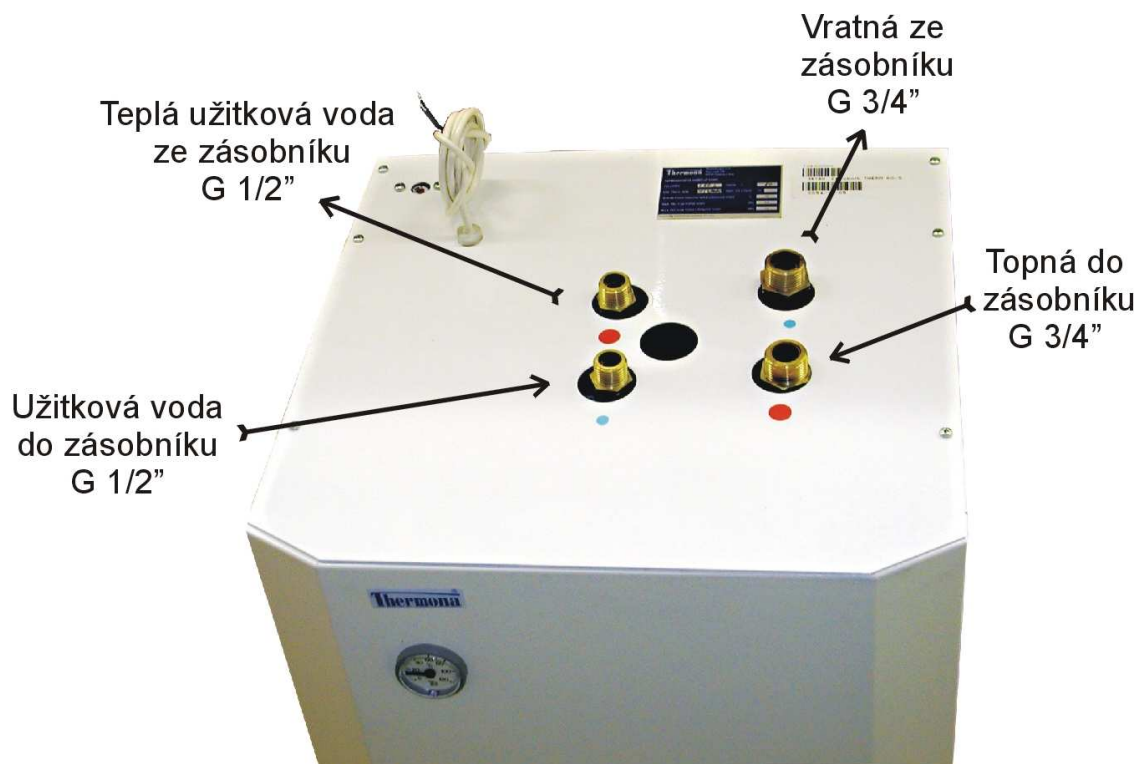
Typ kotle	Typ zásobníku	Skladové číslo krytu
THERM 14 XZ, TXZ	60S	41442
THERM 20 LXZ(E), TLXZ(E)	100	41443
THERM 28 LXZ(E), TLXZ(E)	100	41444
THERM 28 KDZ	100	41445

Dodávaná trubková propojení kotlů se zásobníky zavěšenými vedle kotle

Typ kotle	Typ zásobníku	Skladové číslo propoje při umístění zásobníku od kotle:	
		vpravo	vlevo
THERM 20 LXZ (E)	THERM 60/Z THERM 55/N	40893	40895
THERM 20 TLXZ (E)			
THERM 14 XZ		40897	40898
THERM 14 TXZ			

7. PŘIPOJENÍ ZÁSOBNÍKŮ

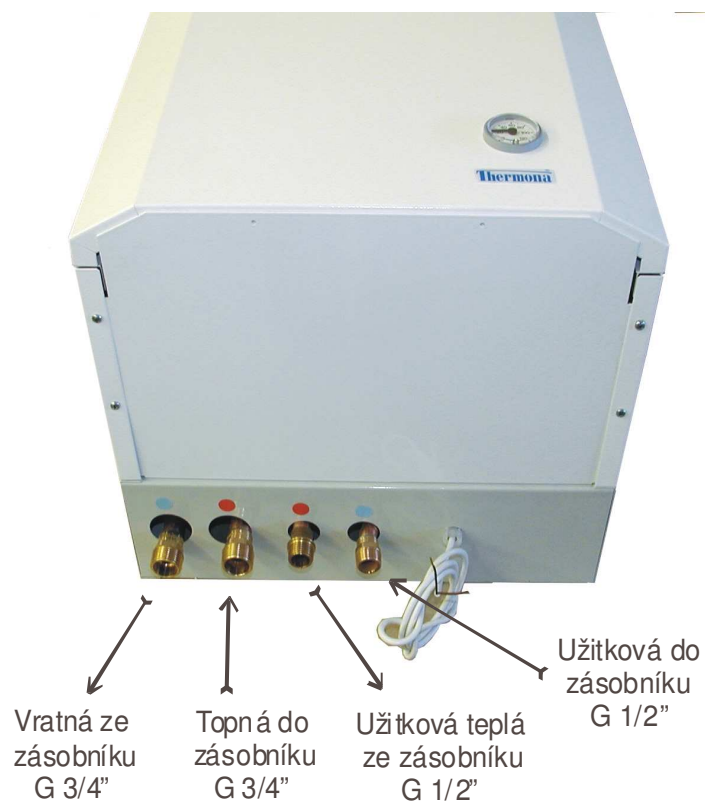
TYP 60/S



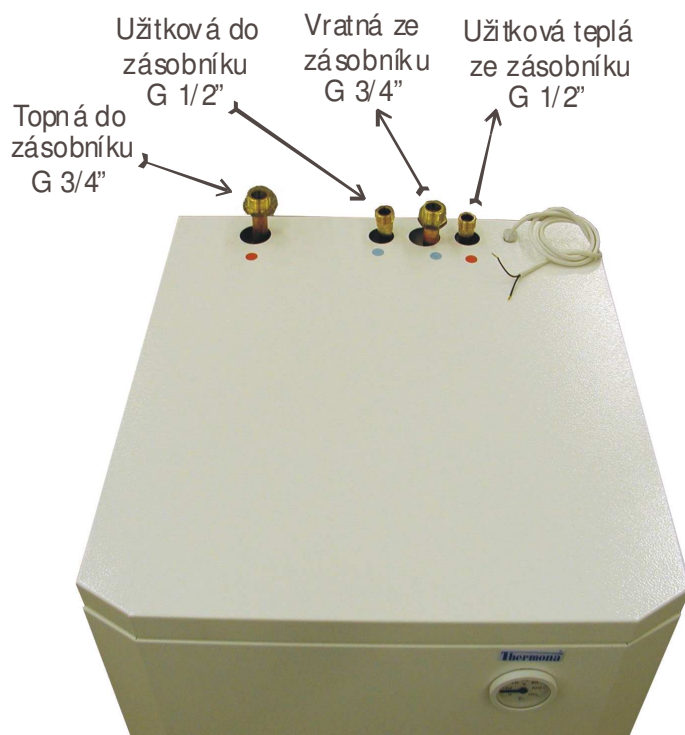
TYP 60/Z

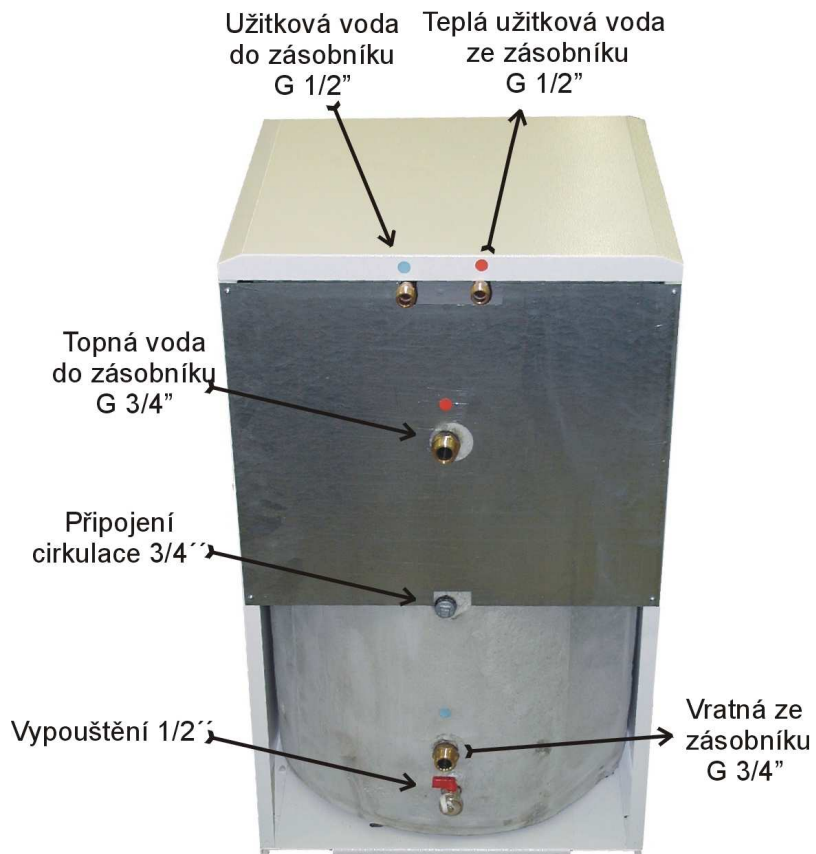


TYP 55/NEREZ

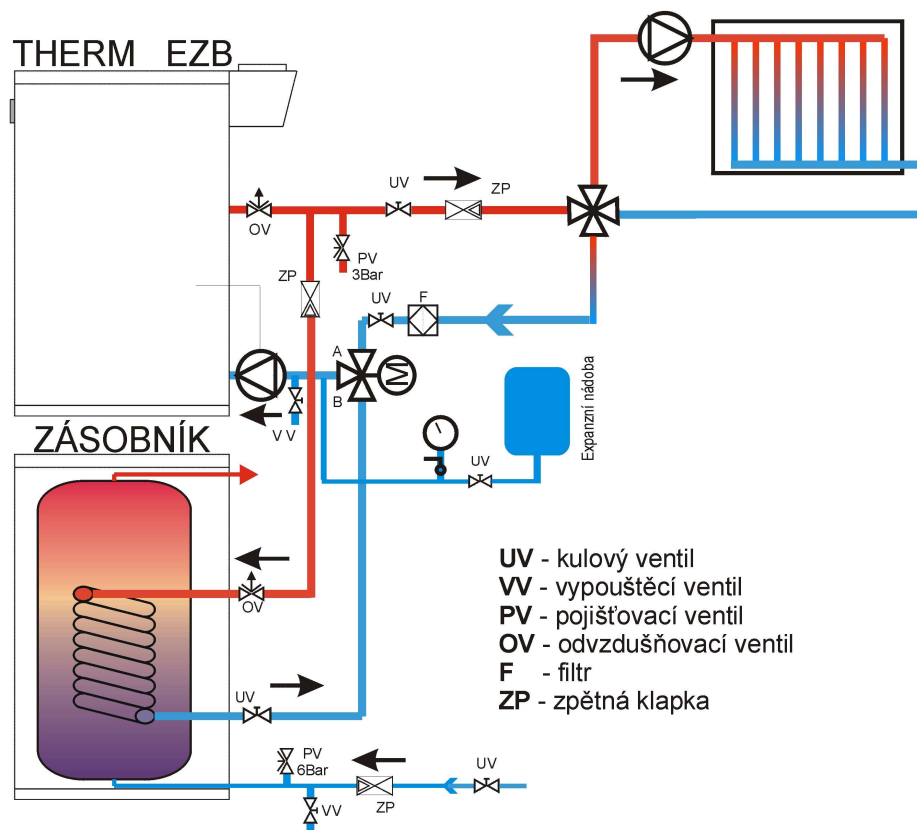


TYP 100/S





8. PŘÍKLAD ZAPOJENÍ ZÁSOBNÍKU 100 S/B

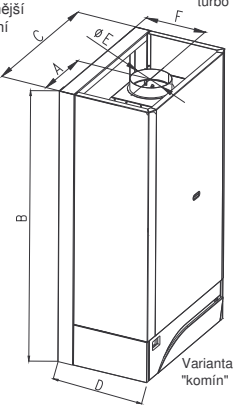
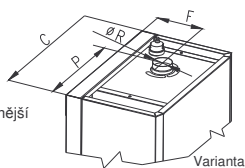
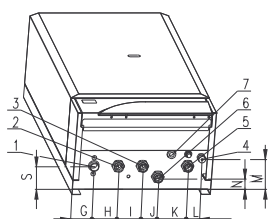


9. ROZMĚROVÉ POROVNÁNÍ, PŘIPOJOVACÍ ROZMĚRY KOTLŮ A ZÁSOBNÍKŮ THERM

Therm PRO 14 XZ, TXZ

1. Vstup plynu G 3/4", vnější závit
2. Výstup topné vody do zásobníku G 3/4" vnější
3. Výstup topné vody G 3/4", vnější závit
4. Dopouštění kotle G 1/2", vnější závit
5. Vstup vratné vody G 3/4", vnější závit
6. Vstup vratné vody ze zásobníku G 3/4" vnější
7. Výstup pojišťovacího ventilu G 1/2", vnitřní

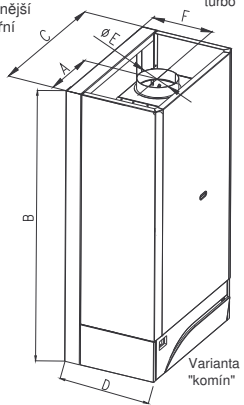
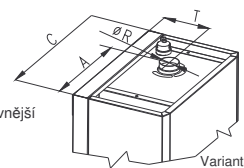
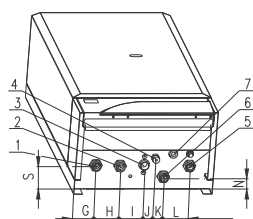
A - 255	H - 75	P - 290
B - 800	I - 75	R - 60
C - 430	J - 50	S - 79
D - 275	K - 90	
E - 110	L - 40	[mm]
F - 140	M - 117	
G - 70	N - 44	



Therm 20 LXZ, TLXZ, LXZE, TLXZE,

1. Výstup topné vody G 3/4", vnější závit
2. Výstup topné vody do zásobníku G 3/4" vnější
3. Vstup plynu G 3/4", vnější závit
4. Dopouštění kotle G 1/2", vnější závit
5. Vstup vratné vody G 3/4", vnější závit
6. Vstup vratné vody ze zásobníku G 3/4" vnější
7. Výstup pojišťovacího ventilu G 1/2", vnitřní

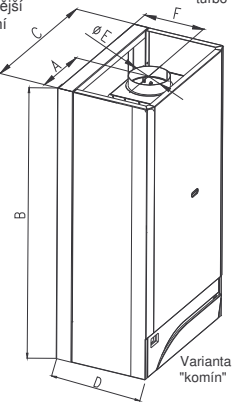
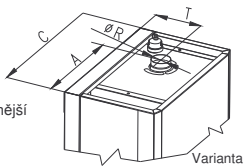
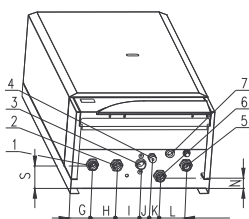
A - 215	H - 55	R - 60
B - 830	I - 60	S - 79
C - 430	J - 40	T - 200
D - 370	K - 49	[mm]
E - 120	L - 90	
F - 228	N - 44	
G - 60		



Therm 28 LXZ, TLXZ

1. Výstup topné vody G 3/4", vnější závit
2. Výstup topné vody do zásobníku G 3/4" vnější
3. Vstup plynu G 3/4", vnější závit
4. Dopouštění kotle G 1/2", vnější závit
5. Vstup vratné vody G 3/4", vnější závit
6. Vstup vratné vody ze zásobníku G 3/4" vnější
7. Výstup pojišťovacího ventilu G 1/2", vnitřní

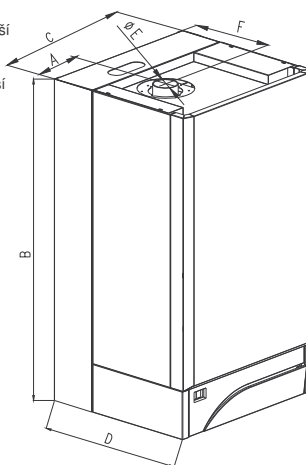
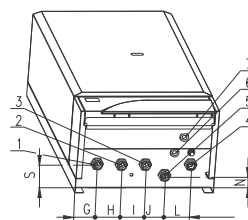
A - 250	H - 55	R - 60
B - 830	I - 60	S - 79
C - 500	J - 40	T - 200
D - 370	K - 49	[mm]
E - 130	L - 90	
F - 228	N - 44	
G - 95		



Therm 28 KDZ

1. Výstup topné vody G 3/4", vnější závit
2. Výstup topné vody do zásobníku G 3/4" vnější
3. Vstup plynu G 1/2", vnější závit
4. Vstup vratné vody G 3/4", vnější závit
5. Vstup vratné vody ze zásobníku G 3/4" vnější
6. Výstup pojišťovacího ventilu G 1/2", vnitřní
7. Odvod kondenzátu O24

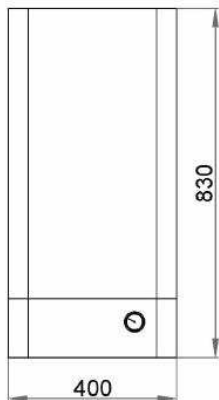
A - 175	G - 70	N - 44
B - 800	H - 55	S - 79
C - 450	I - 60	[mm]
D - 370	J - 89	
E - 60	L - 90	
F - 200		



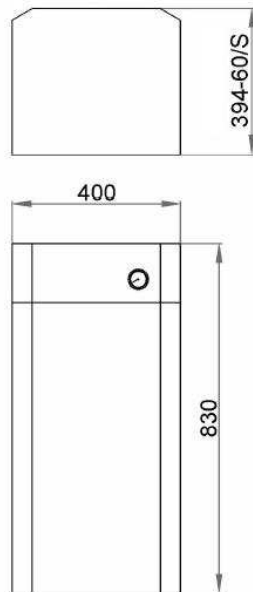
Připojovací rozměry zásobníků Therm 60/Z, 60/S, 55/Nerez a 100/S:

THERM 60/Z

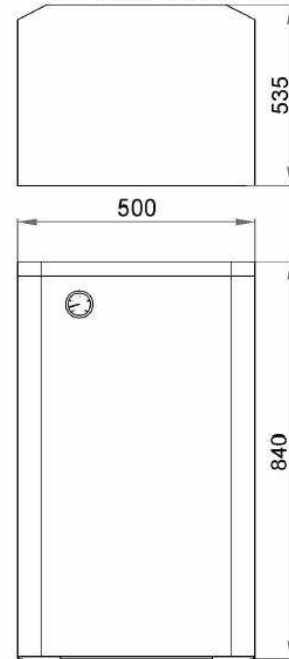
THERM 55/nerez



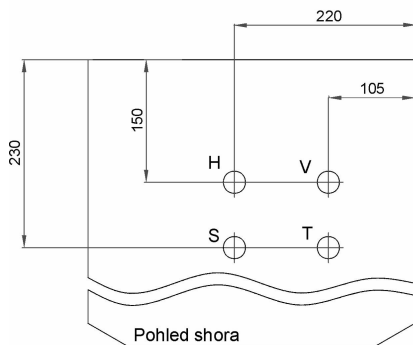
THERM 60/S



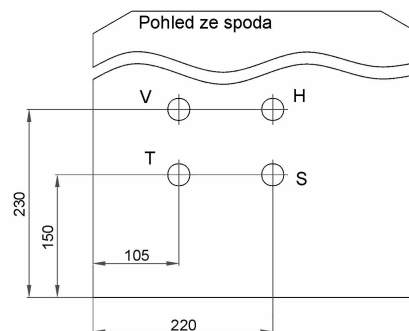
THERM 100/S



ZÁSOBNÍK 60/S



ZÁSOBNÍK 60/Z



Zásobníky

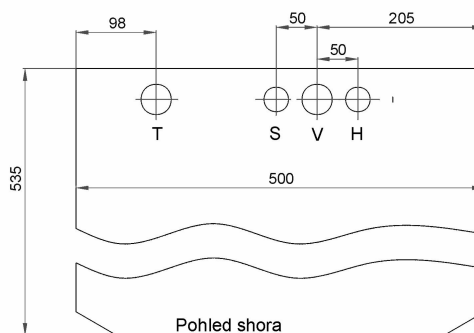
S-studená do zásobníku G 1/2"

H-teplá ze zásobníku G 1/2"

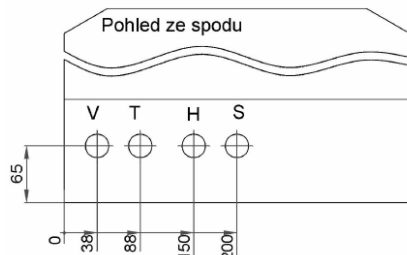
T-topná do zásobníku G 3/4"

V-vratná ze zásobníku G 3/4"

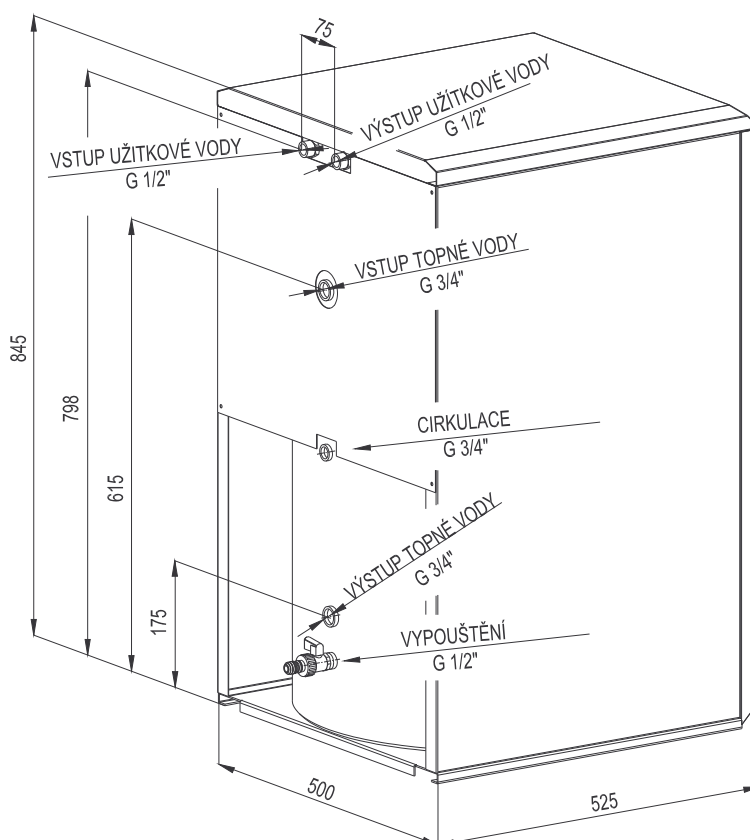
ZÁSOBNÍK 100



ZÁSOBNÍK 55/nerez



Připojovací rozměry stacionárního zásobníku Therm 100S/B:



10. ELEKTRICKÉ PŘIPOJENÍ ZÁSObNÍKŮ TUV KE KOTLI

Kotle typové řady 14, 20, 28 se spínacím napětím zásobníkového termostatu 24V DC se propojují se zásobníkem pouze dvoulinkou v provedení „lanko“ (**nesmí se používat drát**) a vyžadují zásobníkový termostat se zlacenými kontakty. Kotle s označením EZ/B snímají teplotu TUV v zásobníku THERM 100 S/B odporový čidlem NTC stočeným na zadní části kotle. Po instalaci zásobníku a kotle je nutné sondu rozmotat a vložit do jímky zásobníku tak, aby se dotkla dna jímky.

Zásobník musí být uzemněn vhodným připojením zemnicího vodiče u připevňovacího šroubu.

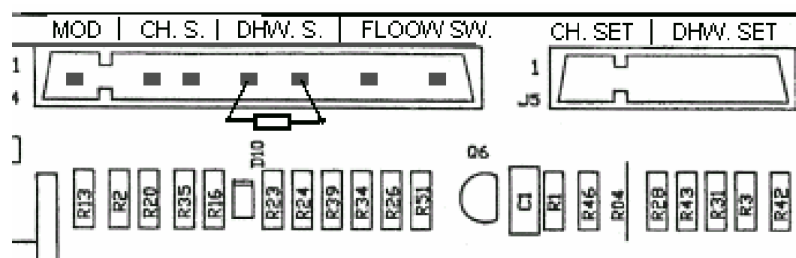
Instalaci a zásahy do elektrického propojení kotle se zásobníkem může provádět pouze autorizovaný servisní technik!!!

Instalace stacionárního kotle EZ/B bez zásobníku

V praxi jsou případy, že je instalován stacionární kotel s možností natápění zásobníku TUV a provozovatel si chce zachovat ještě funkční stávající zásobník. Pak je třeba udělat takové opatření, aby elektronika kotle ignorovala studené čidlo zásobníku a změnila svůj režim na natápění topného systému.

V případě, že by se taková úprava neprovedla, kotel by stále topil na teplotu 80°C, nereagoval by na pokojový ani kotlový termostat. Rovněž 3-cestný ventil by zůstal v poloze ohřevu vody do zásobníku.

Úprava spočívá v opatrném vytažení teplotní sondy zásobníku TUV z konektoru s označením DHW.S. Místo teplotní sondy se vloží odpor 1,8kΩ, který má přibližně hodnotu elektrického odporu teplotní sondy při natopeném zásobníku.



11. OBSLUHA A ÚDRŽBA ZÁSObNÍKU

Obsluha zásobníku

Obsluha spočívá v nastavení požadované teploty TUV na termostatu zásobníku a kontrole teploty užitkové vody na teploměru zásobníku. Termostat zásobníku se nachází pod opláštěním zásobníku. V letním období je vhodné přepnout kotel na letní provoz. Pro zajištění dostatečně rychlého ohřevu je nutné dodržet minimální rozdíl 15°C v nastavení teplot termostatu ohříváče a termostatu kotle (např. termostat ohříváče 60°C a termostat kotle 75°C). Minimální provozní teplota, nastavená termostatem, by neměla být nižší než 55°C. Pod touto teplotou může dojít k množení bakterií Legionella (v rozmezí 35°C až 42°C probíhá optimální rozmnožovací proces).

Jakost TUV stanoví vyhláška č.252/2004 Sb., kterou se stanoví hygienické požadavky na pitnou a teplou vodu . Po ročním provozu výrobce doporučuje propláchnutí zásobníku pro odstranění usazenin.

Úspory energie

Zásobník teplé vody je izolován kvalitní polyuretanovou pěnou bez freonů. Nastavte teplotu na termostatu ohříváče pouze na výši, kterou nutně potřebujete k provozu domácnosti. Snížíte tak spotřebu energie a množství usazenin na stěnách nádoby a na výměníku. Minimální provozní teplota, nastavená termostatem, by ale neměla být nižší než 55°C.

Údržba zásobníku

U zásobníků Therm je nutné po dvouletém provozu zkontrolovat stav ochranné hořčíkové anody. Její úbytek je závislý na kvalitě vody a určuje čas její výměny. Na snadnou manipulaci při kontrole a výměně anody je zapotřebí myslet při umístění zásobníku.

12. UVEDENÍ OHŘÍVAČE DO PROVOZU

Po připojení ohříváče k vodovodnímu řádu, teplovodní otopné soustavě a po přezkoušení pojistného ventilu se může uvést ohříváč do provozu.

Postup:

- a) Zkontrolovat vodovodní instalaci a připojení k teplovodní otopné soustavě.
- b) Zkontrolovat případně realizovat připojení termostatu zásobníku s řídicí elektronikou kotle.
- c) Zkontrolovat správné umístění čidel provozních termostatů. Čidla musí být v jímce zasunuta na doraz.
- d) Otevřít ventil teplé vody mísící baterie.
- e) Otevřít ventil přívodního potrubí studené vody k ohříváči.
- f) Jakmile začne voda ventilem pro teplou vodu vytékat, je plnění ohříváče ukončeno a ventil se uzavře.
- g) Jestliže se projeví netěsnost (víka příruby), doporučujeme dotáhnout šrouby víka příruby.
- h) Otevřít ventily na vstupu a výstupu topné vody, případně odvzdušnit výměník.
- i) Při zahájení provozu ohříváč proplachovat až do vymizení zákalu.

13. ČIŠTĚNÍ OHŘÍVAČE A VÝMĚNA ANODOVÉ TYČE

Opakovaným ohřevem vody se na stěnách nádoby a hlavně na víku příruby usazuje vodní kámen. Usazování je závislé na tvrdosti ohřívající vody, na její teplotě a na množství vypotřebované teplé vody.

Po dvouletém provozu je nutné provést kontrolu a případné vyčištění nádoby od vodního kamene, kontrolu a případnou výměnu anodové tyče. Životnost anody je teoreticky vypočtena na dva roky provozu, mění se však s tvrdostí a chemickým složením vody v místě užívání. Na základě této prohlídky je možné stanovit termín další výměny anodové tyče. Vyčištění a výměnu anody svěřte pouze autorizované servisní firmě. Při vypouštění vody z ohříváče musí být otevřený ventil mísící baterie pro teplou vodu, aby v nádobě ohříváče nevznikl podtlak, který zamezí vytékání vody.

14. DŮLEŽITÁ UPOZORNĚNÍ

- **Mezi ohříváčem a pojistným ventilem nesmí být zařazena žádná uzavírací armatura.**
- Při přetlaku ve vodovodním řádu vyšším jak 0,6 MPa se musí zařadit před pojistný ventil ještě ventil redukční.
- Jakákoliv manipulace s termostatem, kromě přestavení teploty ovládacím knoflíkem, není dovolena.
- Veškerou manipulaci s el. instalací, seřízením a výměnu regulačních prvků provádí pouze servisní organizace.

15. INSTALAČNÍ PŘEDPISY

Předpisy a směrnice, které je nutné dodržet při montáži ohřívače

a) k otopné soustavě

ČSN 06 0310 – Tepelné soustavy v budovách - Projektování a montáž

ČSN 06 0830 – Tepelné soustavy v budovách - Zabezpečovací zařízení

b) k soustavě pro ohřev TUV

ČSN 06 0320 – Tepelné soustavy v budovách – Příprava teplé vody – Návrh a projektování

ČSN 06 0830 – Tepelné soustavy v budovách - Zabezpečovací zařízení

ČSN 73 6660 – Vnitřní vodovody

ČSN 07 7401 – Voda a pára pro tepelné energetické zařízení s pracovním přetlakem páry do 8 MPa

ČSN 06 1010 – Zásobníkové ohřívače vody s vodním a parním ohřevem a kombinované s elektrickým ohřevem. Technické požadavky, zkoušení.

ČSN 73 6655 - Cirkulační rozvody

OSVĚDČENÍ O JAKOSTI A KOMPLETNOSTI VÝROBKU

Zásobníkový ohřívač vody THERM

Typové označení:

Výrobní číslo:

Spotřebič splňuje požadavky uvedených směrnic, technických předpisů a norem a jeho provoz je za podmínek obvyklého použití bezpečný. Jsou přijata opatření, kterými je zabezpečena shoda tohoto spotřebiče uváděného na trh s technickou dokumentací a se základními požadavky technickými, bezpečnostními i hygienickými .

Výrobek byl schválen **Strojírenským zkušebním ústavem, s.p., Brno, ČR**,
notifikovaná osoba ES, identifikační číslo **1015**:

Certifikáty č. **B-30-00732-02, B-30-00374-02, B-31-01228-02, B-31-00152-03.**

Technická kontrola

datum:

razítko a podpis:

THERMONA, spol. s r. o.
Stará osada 258, Zastávka u Brna, 664 84
Tel.: +420 544 500 511 fax: +420 544 500 506
thermona@thermona.cz
www.thermona.cz