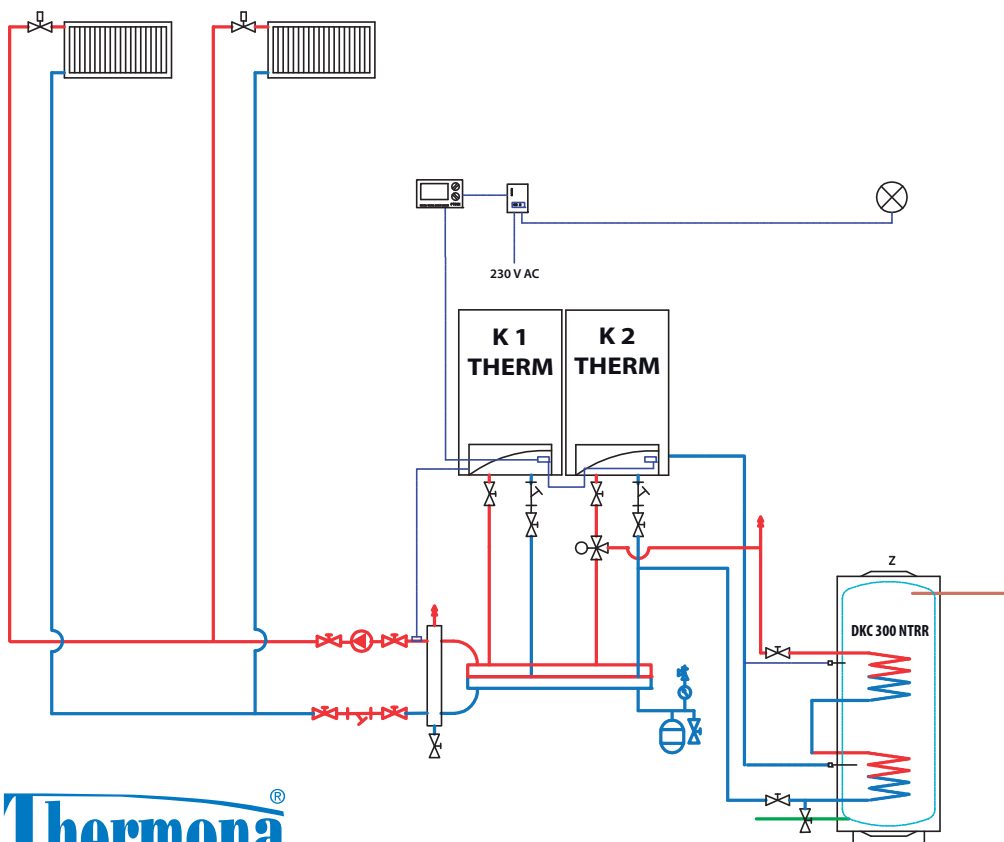


EXTERNÍ MODUL SIGNALIZACE PORUCHY

MS2

MS2 je externí modul pro systém signalizace poruchy kotlů a kaskádových kotelen. Krabička modulu signalizace MS2 se připojuje k termostatu PT55X nebo PT59X. Při chybovém hlášení z termostatu nebo přerušení spojení mezi MS2 a PT59X (PT55X), se sepne klidový kontakt relé MS2, na který může být připojen další světelný nebo akustický prvek (např. žárovka, signálka, houkačka, siréna atd.).

Modul signalizace MS2 vyžaduje samostatné síťové napájení, neboť komunikační linka OpenTherm již nedovoluje další proudový odběr.



POPIS FUNKCE

Krabička modulu signalizace MS2 obsahuje vlastní síťový zdroj, oddělovací a vyhodnocovací elektronické prvky, relé poruchy a dvě LED diody. Stav připravenosti jednotky MS2 je signalizován zelenou LED diodou, rozepnutý kontakt relé při normálním bezporuchovém stavu je signalizován červenou LED diodou. Při jakékoliv chybovém hlášení z termostatu nebo přerušení spojení mezi MS2 a PT59X (PT55X), červená LED dioda zhasne a sepne se klidový kontakt relé.

Termostat PT59X (PT55X) je standardně připojen pomocí interface IU 02 nebo IU 05 ke kotli a kotel komunikuje s termostatem přes standardní rozhraní komunikačním protokolem Open Therm. Termostat PT59X (PT55X) vyhodnocuje všechna došlá poruchová hlášení z kotlové automatiky stejným způsobem (nerozlišuje přesnou příčinu poruchy) a na základě tohoto zjištění odešle povel pro přepnutí kontaktu relé v externím modulu signalizace MS2.

Jako PORUCHA (tj. přepnutí relé poruchy v jednotce signalizace) jsou vyhodnoceny všechny poruchové stavy, které se na kotli, kaskádě kotlů nebo na vedení mezi kotlem, termostatem PT59X (PT55X) a modulem signalizace MS2 vyskytnou. Pro signalizaci PORUCHY je využit beznapěťový přepínací kontakt relé. Toho lze s výhodou využít pro připojení externí signalizační poruchy prvku buď na interní napětí (230V/50Hz) nebo napájení signalizačního prvku z jiného zdroje napětí. Všechny varianty zapojení externích signalizačních prvků jsou uvedeny pro oba interface (IU 02, IU 05) i pro obě varianty napájení modulu signalizace MS2.

Pozn.: akustický signalizační prvek doporučujeme připojit paralelně ke světelnému signalizačnímu prvku přes vypínač, z důvodu možnosti vypnutí zvukové signalizace do ukončení opravy, protože kontakt relé se sepne i při přerušení komunikační linky, při vypnutí kotle apod. (ve schématu není řešena možnost dočasného nebo trvalého blokování signalizace, což by v provozu mohlo při výpadku řídicího kotle kaskády příp. nějakému dalšímu problému, způsobit několikahodinovou akustickou signalizaci).

SIGNALIZOVANÉ STAVY

- stav, kdy se na displeji termostatu PT59X (PT55X) zobrazí nápis Exxx (xxx je číslo chyby)
- přerušení komunikační linky mezi kotlem a termostatem PT59X (PT55X)
- přerušení vedení mezi termostatem PT59X (PT55X) a modulem MS2
- ztráta napájení jednotky signalizace (pouze u variant 2, tj. při napájení signalizačního prvku ext. napájením)

ZPŮSOB SIGNALIZACE

Napájení modulu signalizace MS2 je signalizováno svítem zelené LED diody „PWR“. Při normálním provozním stavu je v modulu signalizace cívka poruchového relé pod napětím, což je indikováno svítem červené LED diody s označením „kontakt“. Klidový kontakt NC je v tomto stavu rozpojen a připojená signální žárovka (nebo jiný prvek) nesvíí (nehouká, není pod napětím).

V případě, že automatika kotle vyhodnotí poruchu, odešle tuto informaci přes kanál OpenTherm do termostatu, který přes galvanicky oddělené obvody odpojí napájecí cívky relé. Tím dojde ke zhasnutí červené LED diody, přepnutí relé a signalizaci poruchy. Stejným způsobem je signalizována závada kanálu Open-Therm i přerušení vedení mezi termostatem PT59X (PT55X) a blokem signalizace MS2.

POKYNY PRO MONTÁŽ

Termostat PT59X – je nutno instalovat v souladu s obvyklými pravidly pro montáž a připojení regulátoru s komunikací OpenTherm – viz délka vedení a vzdálenosti od silových vedení! (uveďeno v návodech i v servisní dokumentaci kotlů Therm).

Termostat PT55X – je nutno instalovat v souladu s obvyklými pravidly pro montáž a připojení regulátoru s komunikací OpenTherm. Pro připojení termostatu PT55X a modulu MS2 slouží přiložený kabel s konektory.

Modul signalizace MS2 – je vhodné umístit zejména z hlediska možného rušení komunikační linky co nejbližší regulátoru PT59X (PT55X). Propojení mezi termostatem PT59X a blokem signalizace MS2 se provádí pomocí dvoužilového propojovacího kabelu délky max. 1,5 m. Při zapojení do dvorek dodržte polaritu viz schémata zapojení.

Propojení mezi termostatem PT55X a blokem signalizace MS2 se provádí pomocí dodávaného propojovacího kabelu s konektory (dodávaný kabel 1m) zasunutím jednoho konektoru do zásuvky na termostatu PT55X a druhého konektoru do zásuvky označené pro dané termostat na modulu signalizace MS2 (viz schémata).

Na modulu MS2 je připravena další zásuvka pro **připojení GSM modulu GST1**, pro přenášení provozních a poruchových stavů pomocí SMS zpráv z mobilního telefonu, ta se používá pouze při použití termostatu PT55X (u PT59X se GST1 připojuje přímo do termostatu).

Maximální napětí připojené na kontakty relé je 230V AC, zatížení kontaktů relé v bloku signalizace je trvale 3A, špičkově až 16A pro uvedené napětí. Délka vedení k signalizačnímu prvku není omezena – je pouze nutné zajistit instalaci dle platných předpisů s ohledem na použité napětí a proud.

Pozn.: k elektrokotlům se OpenTherm připojuje bez interface, přímo do svorek označených OT.

VARIANTY ZAPOJENÍ

Varianta 1: Interní napájení signalizačního prvku

str.4: kaskáda/kotel + PT55X + MS2 + (GST1)

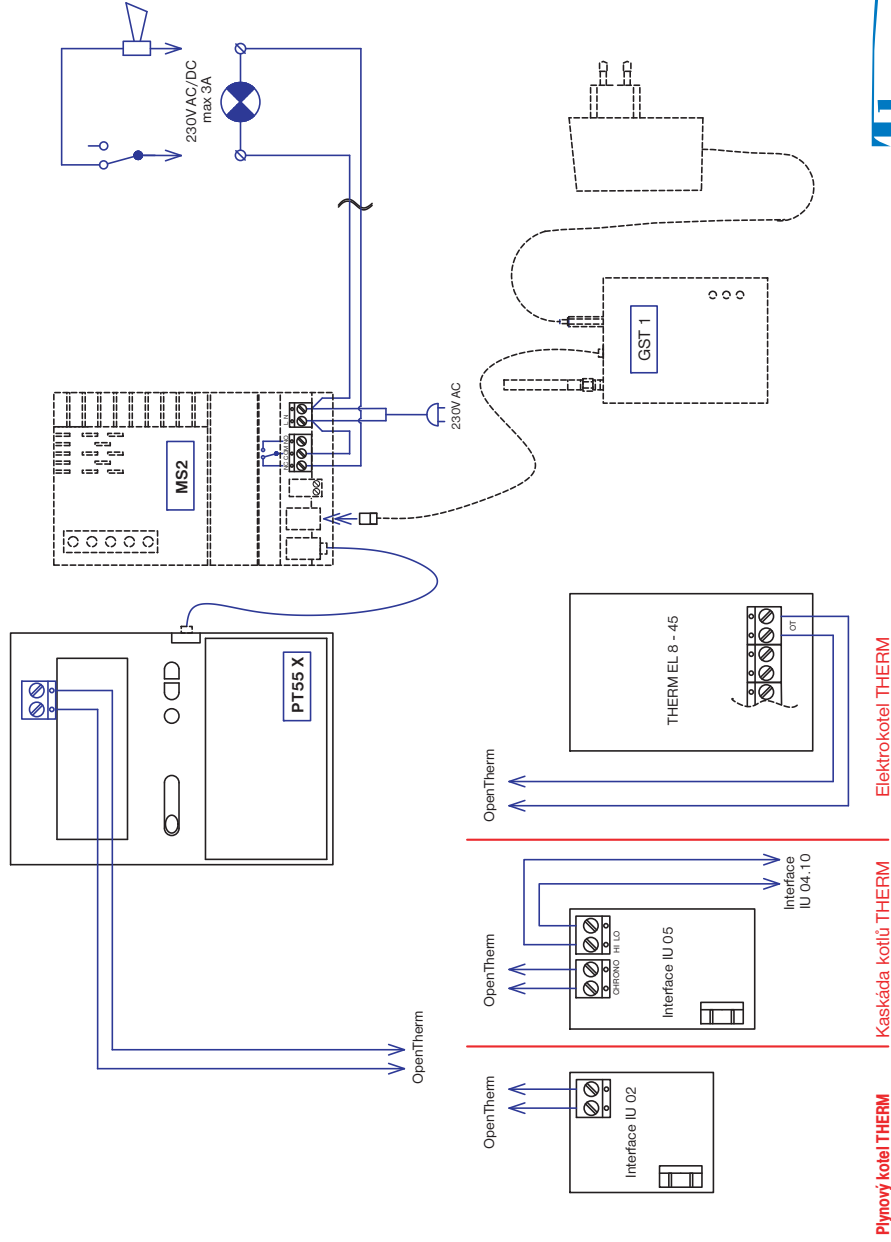
str.5: kaskáda/kotel + PT59X + MS2 + (GST1)

Varianta 2: Signalizační prvek napájen z externího zdroje

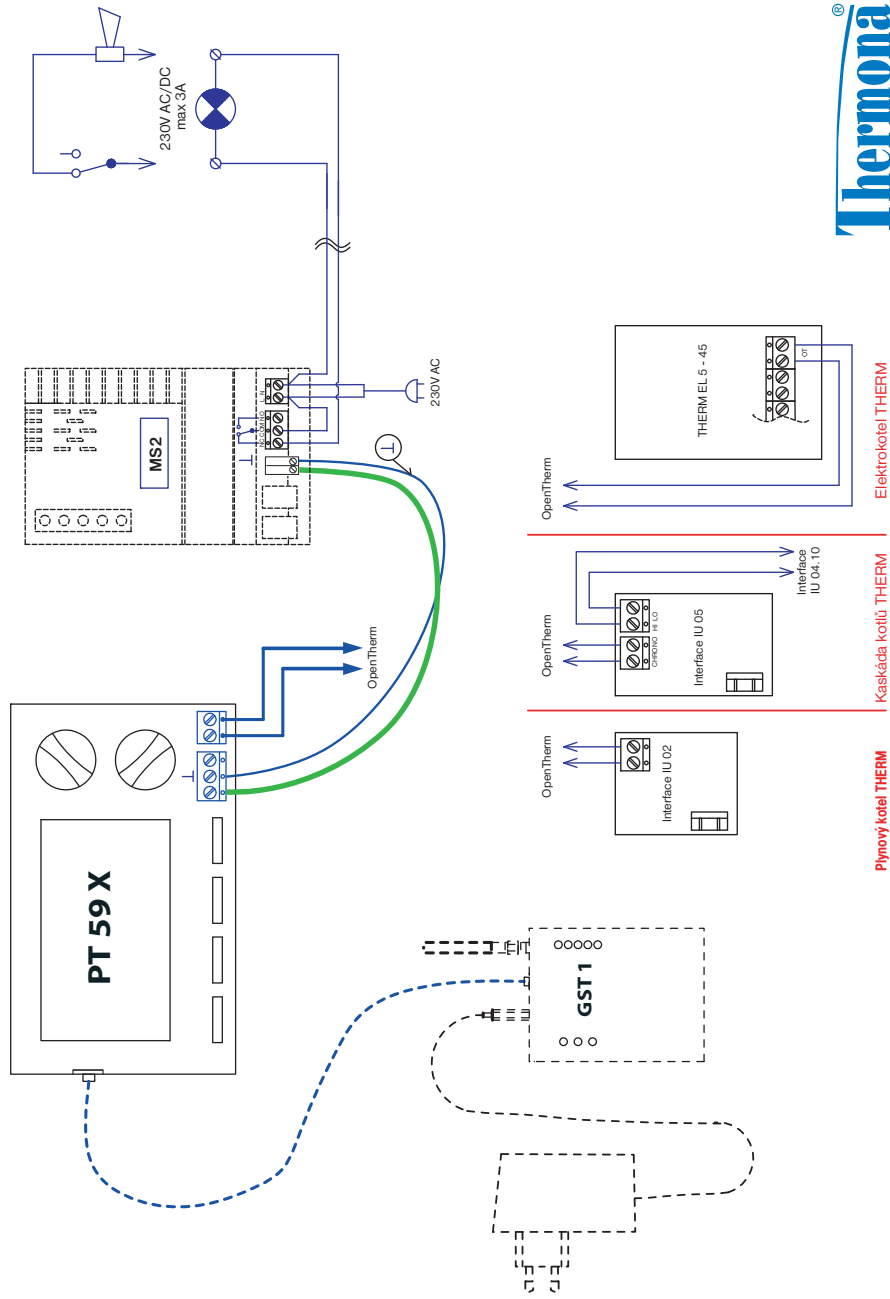
str.6: kaskáda/kotel + PT55X + MS2 + (GST1)

str.7: kaskáda/kotel + PT59X + MS2 + (GST1)

Varianta 1: PT55X a interní napájení signalizačního prvku



Varianta 1: PT59X a interní napájení signalizačního prvku



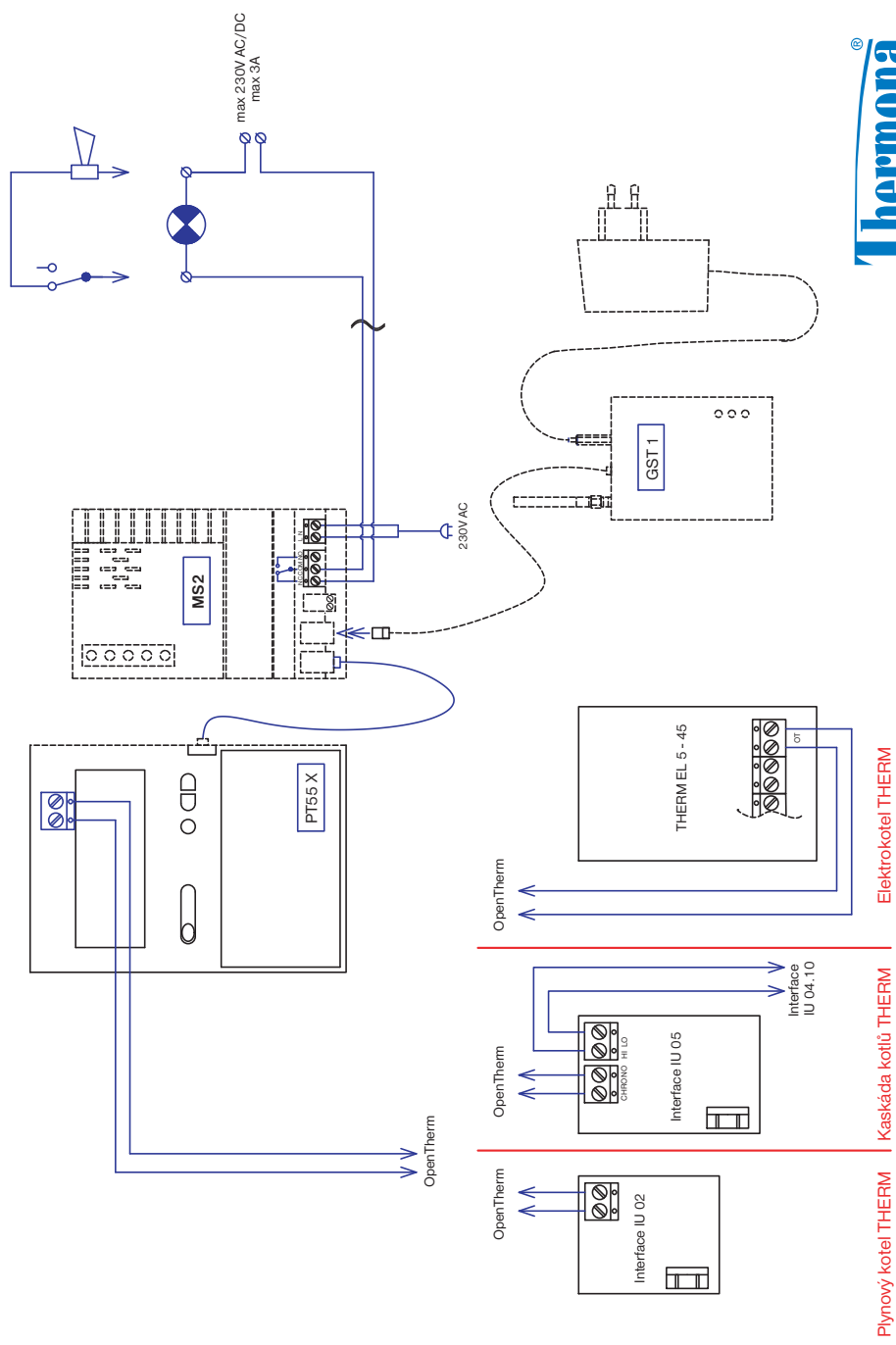
Plynový kotel THERM

Kaskáda kotlů THERM

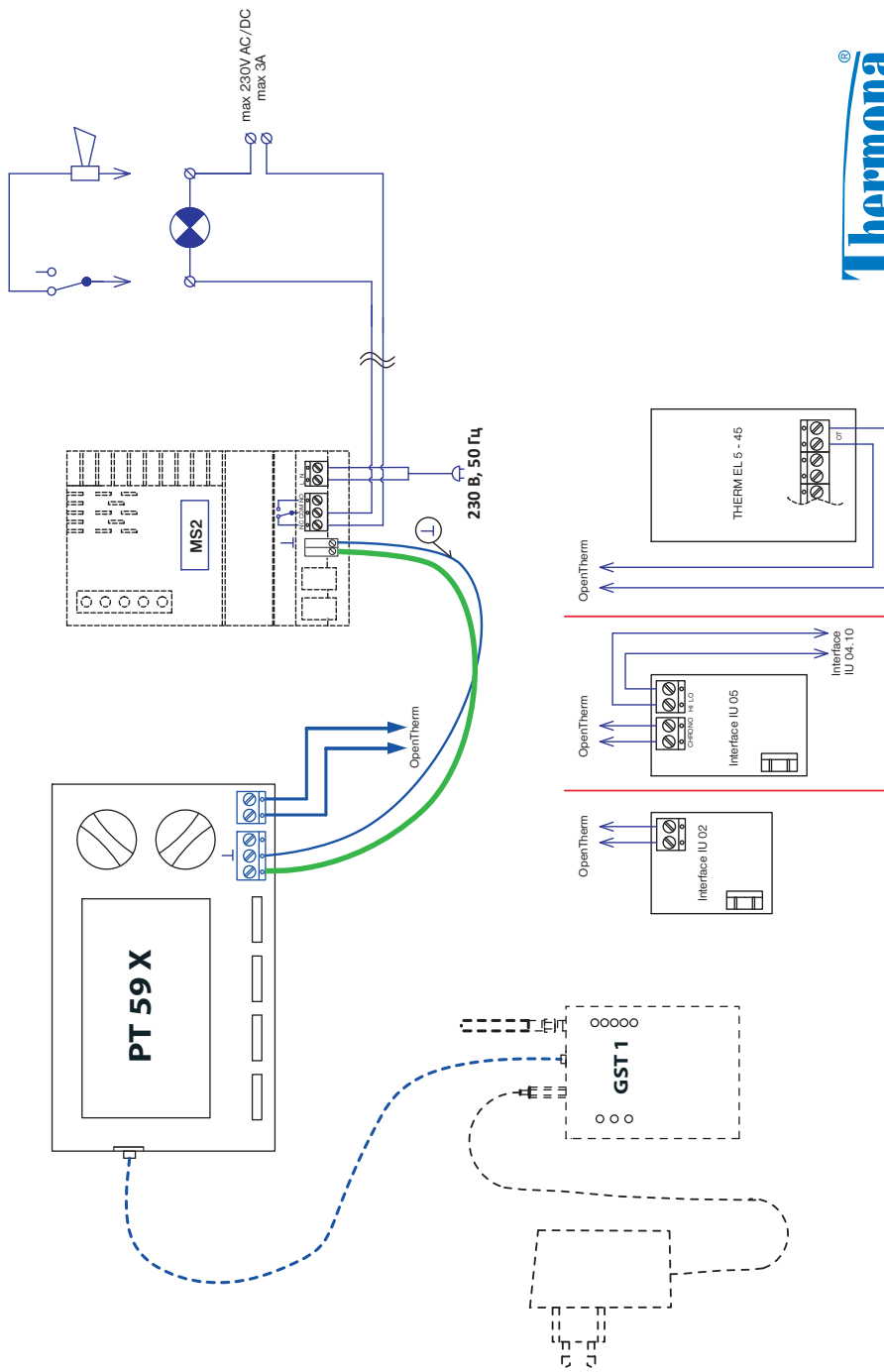
Elektrokotel THERM



Varianta 2: PT55X a signalizační prvek napájen z externího zdroje



Varianta 2: PT59X a signalizační prvek napájen z externího zdroje



Plynový kotel THERM

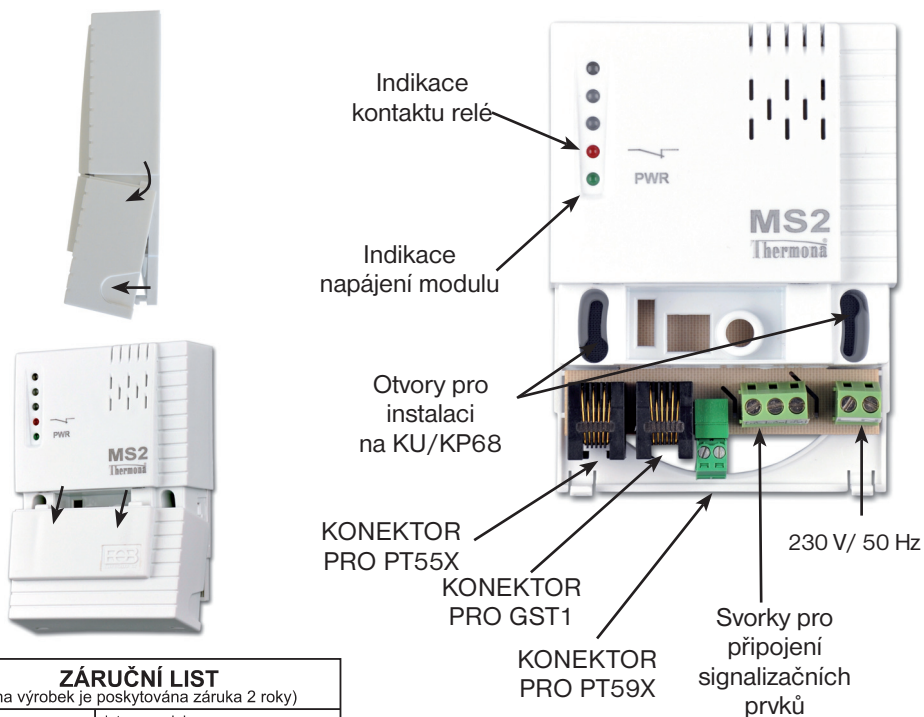
Kaskáda kotlů THERM

Elektrokotel THERM

POPIS PRVKŮ MS2

- indikace sepnutí kontaktů relé
- indikace napájení
- otvory pro instalaci na stěnu
- konektor pro připojení PT55X
- konektor pro připojení GST 1 (pouze při použití PT55X)
- konektor pro připojení PT59X
- svorky pro připojení signalizačních prvků
- svorky pro připojení napájení modulu MS 2

ODKRYTÍ SVOREK MS2



ZÁRUČNÍ LIST	
(na výrobek je poskytována záruka 2 roky)	
číslo výrobku:	datum prodeje:
	razítko prodejny:
kontroloval:	

V případě záručního a pozáručního servisu zašlete termostat na adresu výrobce.



Thermona®

www.thermona.cz