

Anleitung zur Installation, Bedienung und Instandhaltung des Kessels

THERM 18 KD, KDZ, KDC, KDZ 5
THERM 25 KD, KDZ, KDC, KDZ 5
THERM 35 KD, KDZ, KDC, KDZ 5

Wand-Brennwert-Gaskessel



Thermona®



**Anleitung zur Installation,
Bedienung und
Instandhaltung des Kessels**

THERM 18 KD, KDZ, KDC, KDZ 5
THERM 25 KD, KDZ, KDC, KDZ 5
THERM 35 KD, KDZ, KDC, KDZ 5

INHALT

1. Allgemeine Informationen	4
1.1 Verwendung	4
1.2 Details über das Gerät	4
1.2.1 Beschreibung des Geräts	4
1.2.2 Ausführungsvarianten	4
1.2.3 Allgemeine Beschreibung	5
1.2.4 Vereinfachte Hydraulik- und Funktionsschemen (dienen als Unterlage für die Montage)	5
1.3 Betriebssicherheit	7
1.4 Technische Parameter	8
1.5 Zusammensetzung der Kessel	14
2. Bedienungsanleitung	16
2.1 Bedienung und Signalisierung	16
2.1.1 Bedienfeld des Kessels	16
2.1.2 LCD Display	17
2.1.3 Informationsmenü	18
2.1.4 Fehlermeldungen	20
2.2 Inangabe und Ausschaltung des Kessels	21
2.2.1 Inbetriebnahme	21
2.2.2 Außerbetriebnahme des Kessels	21
2.3 Regulierung	22
2.3.1 Betrieb des Kessels ohne Raumthermostat bzw. Regler	22
2.3.2 Betrieb des Kessels mit einem Raumthermostat	22
2.3.3 Betrieb des Kessels unter Ausnutzung der eingebauten Äquithermregulierung	23
2.3.4 Betrieb des Kessels mit übergeordneten Äquithermregler	25
2.3.5 Erhitzung von Warmwasser (WW)	25
2.3.5.1 WW-Durchlauferhitzung (Kessel KDC)	25
2.3.5.2 Speichererwärmung des WW (Kessel KDZ - mit Speicher mit eigenem Thermostat)	25
2.3.5.3 Speichererwärmung des WW (Kessel KDZ 5 und KDZ mit Speicher mit Temperaturfühler NTC)	25
2.3.6 Erhitzung von Warmwasser im Akkumulationsspeicher in Verbindung mit Solarpaneelen	26
2.4 Ausgewählte Schutzfunktionen des Kessels	27
2.5 Instandhaltung und Kundendienst	28
2.6 Garantie und Garantiebedingungen	28
3. Anleitung zur Installation	29
3.1 Grundanweisungen zur Montage des Kessels	29
3.2 Komplettheit der Lieferung	29
3.3 Platzierung des Kessels	30
3.4 Aufhängen des Kessels	31
3.5 Anschluss des Kessels an das Warmwassersystem	31
3.5.1 Maße und Anschluss	32
3.5.2 Graphen der Anschlussüberdrücke des Heizwassers (am Heizwasserauslass)	33
3.5.3 Expansionsbehälter	34
3.5.4 Verwendung von Frostschutzmitteln	34
3.5.5 Sicherheitsventil	34
3.6 Anschluss des Kessels THERM 18, 25, 35 KDZ 5 und 18, 25, 35 KDC an die Gebrauchwasserleitung	34
3.7 Anschluss des Kessels an die Gasleitung	35
3.7.1 Umbau auf andere Brennstoffe	35
3.8 Füllen und Ablassen des Heizsystems	35
3.8.1 Vorgehensweise beim Füllen des Heizsystems	35
3.8.2 Ablassen des Wassers aus dem Heizsystem	35
3.9 Kondenswasserableitung	36
3.10 Lösung des Verbrennungsgasabzugs	36
3.11 Anschluss des Kessels an einen Speicher	38
3.12 Anschluss des Kessels an das Stromnetz	38
3.12.1 Anschluss des Zimmerthermostats	38
3.12.2 Anschluss des Zimmerreglers mit OpenTherm+-Kommunikation	38
3.13 Installationsvarianten der Kessel	39
4. Ergänzende Informationen für den Kundendienst	40
4.1 Gasarmatur B&P SGV - Einstellung	40
4.2 Vorgehen zum Einstellen der Kesselverbrennung (Kalibrierung)	40
4.3 Elektrisches Anschlussschema	43
5. Verzeichnis über die Durchführung von Reparaturen sowie von Jahreskontrollen Während und nach der Garantiezeit	46
6. Produktinformationsblätter	47
7. QUALITÄTS- UND VOLLSTÄNDIGKEITZERTIFIKAT DES PRODUKTS	59

Im Text verwendete
grafische Symbole:



Hinweis des Herstellers mit direktem
Bezug zur Betriebssicherheit des Geräts



Informative Empfehlung
des Herstellers

1. ALLGEMEINE INFORMATIONEN

1.1 Verwendung

Die Wand-Kondensationskessel THERM sind moderne Heizwasser-Gaskessel, die Erdgas verbrennen. Die Kessel wurden als Verbrauchsgeräte konstruiert, die die Kondensation von Wasserdampf im Verbrennungsprozess ausnutzen und sich durch eine hohe Effektivität, ein Minimum an Emissionen in die Atmosphäre sowie durch einen Mindestverbrauch an elektrischer Energie auszeichnen. Deren Betrieb ist rationell und belastet nicht so die Umwelt. Die Leistung des Kessels ist stufenlos im Bereich von ca. 10 - 100% regulierbar und passt sich automatisch den aktuellen Wärmeverlusten des Objekts an.

Variantenweise können die Kessel THERM außer zur Beheizung zusätzlich auch zur Bereitung von Warmwasser (nachstehend nur WW genannt) im indirekt beheizten, externen bzw. eingebauten WW-Speicher, eventuell zur WW-Durchlauferhitzung benutzt werden.

! Der Kessel ist für geschlossene Heizungssysteme bestimmt, die mit einem Expansionsbehälter, oder einem offenen Expansionsbehälter mit einer min. Höhe von 8 m über dem Kessel ausgestattet sind.

1.2 Details über das Gerät

1.2.1 Beschreibung des Geräts

- - es handelt sich um einen Wand-Kondensationskessel, der zur Beheizung von Objekten mit einem Temperaturverlust bis zu 37 kW bestimmt ist
- Möglichkeit zur Erhitzung von WW – Durchlauferhitzung bzw. Erhitzung in einem nicht direkt beheiztem Speicher
- Betrieb mit Erd- oder Propangasgas
- voll automatischer Betrieb
- niedriger Stromverbrauch
- automatische stufenlose Leistungsmodulation im Verhältnis bis 1:10
- einfache Bedienung des Kessels
- hoher Komfort
- eingebaute Äquithermregulierung
- möglichkeit zur Steuerung durch ein übergeordnetes Zimmerthermostat bzw. einen intelligenten Zimmerregler
- hohe Betriebssicherheit
- die verwendeten Sicherheitselemente des Kessels verhindern ein Überhitzen des Kessels, die Entweichung von Verbrennungsgasen bzw. Gas
- eingebaute energiesparende Umwälzpumpe mit elektronischer Drehzahlregelung
- Sicherheitsventil 3 bar
- Schutzfunktionen (Frostschutz, Pumpenschutz usw.)
- elektrische Zündung (Brennstoffeinsparung)
- eingebauter, automatischer Bypass

1.2.2 Ausführungsvarianten

THERM 18 KD, 25 KD, 35 KD

- geschlossene Brennkammer – so genannte TURBO-Ausführung
- nur zur Beheizung bestimmte Variante
- die Luft zur Verbrennung wird aus der Außenumgebung angesaugt

THERM 18 KDZ, 25 KDZ, 35 KDZ

- geschlossene Brennkammer – so genannte TURBO-Ausführung
- WW-Erhitzung im nicht direkt beheizten, externen Speicher
- die Luft zur Verbrennung wird aus der Außenumgebung angesaugt

THERM 18 KDC, 25 KDC, 35 KDC

- geschlossene Brennkammer – so genannte TURBO-Ausführung
- WW-Durchlauferhitzung
- die Luft zur Verbrennung wird aus der Außenumgebung angesaugt

THERM 18 KDZ 5, 25 KDZ 5, 35 KDZ 5

- geschlossene Brennkammer – so genannte TURBO-Ausführung
- WW-Bereitung in einem indirekt beheizten, eingebauten Speicher aus Edelstahl mit einem Fassungsvermögen von 55 l
- die Luft zur Verbrennung wird aus der Außenumgebung angesaugt

1.2.3 Allgemeine Beschreibung

Das Grundelement der Gas-Kondensationskessel THERM ist der Tragrahmen, an welchem die einzelnen Komponenten befestigt sind. Im oberen Abschnitt des Kessels ist der Kondensationskörper untergebracht, der die Brennkammer mit dem Brenner und einem Zweikammeraustauscher aus Edelstahl vereinigt. Die Hülle des Kondensationskörpers ist mit einem Thermoplastik-Außenmantel, der durch eine Innenwand aus Edelstahl verstärkt ist, wodurch wesentlich der Wärmedurchgang in die Umgebung verhindert wird, ausgestattet. Die Wärmeaustauschflächen des Austauschers werden von kreisförmigen Rauchkammerrohrwänden gebildet, die vor Verschmutzungen aus dem Heizsystem geschützt werden müssen. Aus diesem Grund muss an der Eintrittsleitung des rückströmenden Wassers in den Kessel ein Filter mit Entschlammung installiert werden. Der Sammler am Auslass des Heizwassers aus dem Gehäuse wird mit einem Entlüftungsventil bestückt. Die abnehmbare Brennerfrontwand des Gehäuses ist mit einer Multifunktionselektrode, einem Rohrbrenner vom Typ BLUEJET und einer formgestalteten Rohrleitung für die Zuführung des Gas-Luft-Gemischs ausgestattet.

Die Zubereitung der geeigneten Brennstoffmischung erfolgt durch Zusammenwirken eines mehrstufigen Ventilators, eines Mischers, eines elektrisch geregelten Gasventils und der Kesselsteuerung. Alle diese Komponenten bilden gemeinsam ein kompaktes, aktives Steuersystem für den Verbrennungsprozess. Unter Verwendung der kombinierten Elektrode der Brennerwand des Kondensationskörpers erhält die Elektronik Informationen über den Brennstatus zurück und führt eine Optimierung des Programms durch, damit die Verbrennung stets optimal abläuft.

Bei Betrieb des Kondensationskessels wird Kondensat gebildet. Die Ableitungen des Kondenswassers aus dem Kondensationskörper, der Rohrleitung des Verbrennungsgasabzugs und der Luftzufuhr werden mithilfe von Schläuchen, die in einen Geruchsverschluss abgeleitet, von wo aus das Kondenswasser außerhalb des Kessels abgeleitet wird. Zur Gewährleistung des Wasserdurchflusses durch den Kessel wird der Rücklaufwassereinlass mit der energiesparenden Wilo Pumpe mit elektronisch geregelter Drehzahl. Die Umwälzpumpe ist Bestandteil des kompakten Hydroblocks, welcher zudem ergänzt wird durch einen Bypass, ein Ventil zum Nachfüllen des Heizsystems, ein Ventil zum Ablassen des Heizwassers aus dem Kessel, einen Drucksensor, ein Sicherheitsventil, einen Anschluss des Expansionsbehälters usw.

THERM 18 KDZ, 25 KDZ und 35 KDZ Kessel sind mit einem 3-Wege-Ventil zur Aufteilung der Funktionen der WW-Erwärmung und der Erwärmung des Heizsystems ausgestattet. Die KDC Version wird zudem durch einen Plattenwärmetauscher ergänzt, welcher eine komfortable WW-Erwärmung gewährleistet.

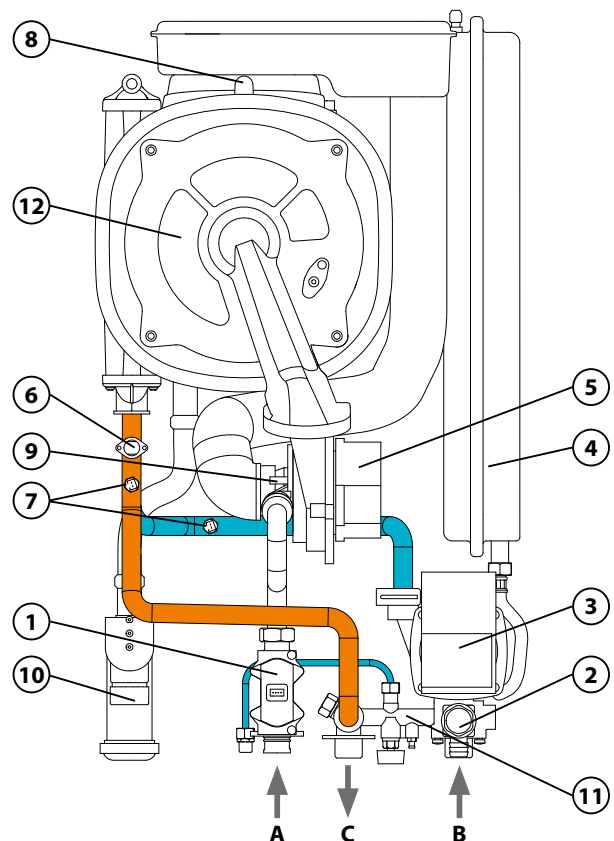
Auf der vorderen Kesselseite sind die Bedienelemente und das Display verteilt (siehe Kapitel "Bedienungsanleitung"). Im Inneren des Bedienpanels ist die automatische Mikroprozessor-Steuereinheit für die Steuerung der Kesselprozesse, der Verbrennung, der Kesselabsicherung sowie der selbsttätigen Regelung untergebracht.

1.2.4 Vereinfachte Hydraulik- und Funktionsschemen (dienen als Unterlage für die Montage)

THERM 18 KD, 25 KD, 35 KD

- 1 - Gashahn
- 2 - Sicherheitsventil
- 3 - Zirkulationspumpe
- 4 - Expansionsbehälter der Heizung
- 5 - Ventilator
- 6 - Havarithermostat
- 7 - Temperatursonde
- 8 - Temperaturfühler der Verbrennungsgase
- 9 - Mixer
- 10 - Geruchsverschluss (Siphon)
- 11 - Hydroblock
- 12 - Kondensationskörper

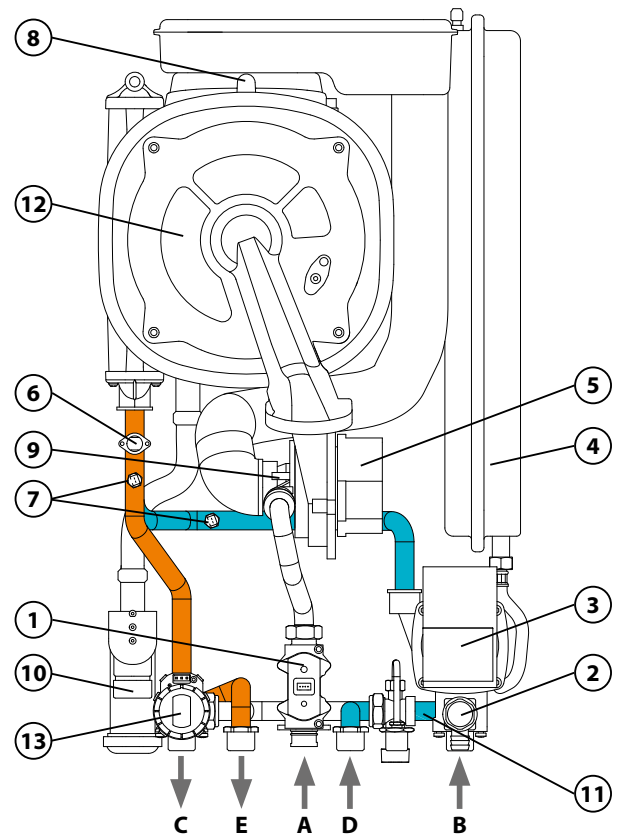
- A - Gaseingang
B - Rücklaufwassereinlass
C - Heizwasserausgang



THERM 18 KDZ, 25 KDZ, 35 KDZ

- 1 - Gashahn
- 2 - Sicherheitsventil
- 3 - Zirkulationspumpe
- 4 - Expansionsbehälter der Heizung
- 5 - Ventilator
- 6 - Havariethermostat
- 7 - Temperatursonde
- 8 - Temperaturfühler der Verbrennungsgase
- 9 - Mixer
- 10 - Geruchsverschluss (Siphon)
- 11 - Hydroblock
- 12 - Kondensationskörper
- 13 - Drei-Wege-Ventil

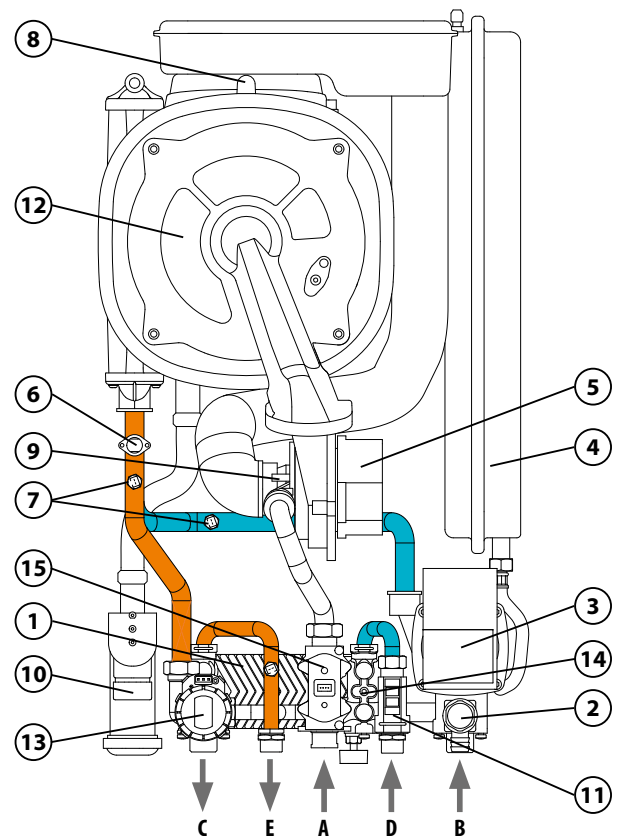
- A - Gaseingang
 B - Rücklaufwassereinlass
 C - Heizwasserausgang
 D - Rücklaufwassereinlass aus dem Speicher
 E - Heizwasserauslass in den Speicher



THERM 18 KDC, 25 KDC, 35 KDC

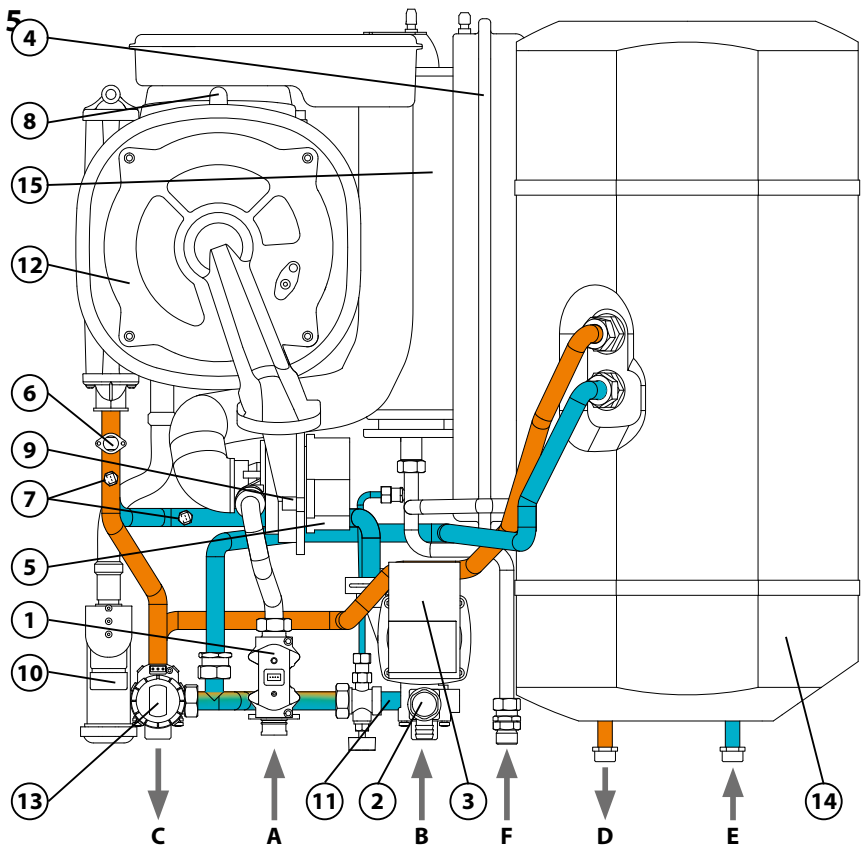
- 1 - Plattentauscher
- 2 - Sicherheitsventil
- 3 - Zirkulationspumpe
- 4 - Expansionsbehälter der Heizung
- 5 - Ventilator
- 6 - Havariethermostat
- 7 - Temperatursonde
- 8 - Temperaturfühler der Verbrennungsgase
- 9 - Mixer
- 10 - Geruchsverschluss (Siphon)
- 11 - Durchlaufschalter der WW-Bereitung
- 12 - Kondensationskörper
- 13 - Drei-Wege-Ventil
- 14 - Hydroblock
- 15 - Gashahn

- A - Gaseingang
 B - Rücklaufwassereinlass
 C - Heizwasserausgang
 D - Gebrauchwassereinlass
 E - Gebrauchwasserauslass



THERM 18 KDZ 5, 25 KDZ 5, 35 KDZ 5

- 1 - Gashahn
 - 2 - Sicherheitsventil
 - 3 - Zirkulationspumpe
 - 4 - Expansionsbehälter der Heizung
 - 5 - Ventilator
 - 6 - Havarie thermostat
 - 7 - Temperatursonde
 - 8 - Temperaturfühler der Verbrennungsgase
 - 9 - Mixer
 - 10 - Geruchsverschluss (Siphon)
 - 11 - Hydroblock
 - 12 - Kondensationskörper
 - 13 - Drei-Wege-Ventil
 - 14 - WW-Speicher
 - 15 - WW-Expansionsbehälter
- A - Gaseingang
B - Rücklaufwassereinlass
C - Heizwasserausgang
D - Austritt Brauchwasser aus dem Speicher
E - Eintritt Brauchwasser in den Speicher
F - Eintritt WW-Umwälzung



1.3 Betriebssicherheit

Die Kessel THERM sind mit sämtlichen Sicherheits-, Havarie- und Schutzelementen ausgestattet, welche einen völlig sicheren Betrieb der Kessel absichern. Falls es auch trotzdem, z.B. aufgrund eines nicht fachgerechten Eingriffs, Nichteinhaltung regelmäßiger Kontrollen sowie Revisionen des Kessels u.Ä. zu einem nicht standardgemäßen Zustand kommt, empfehlen wir sich wie folgt zu verhalten:

Bei Gasgeruch:

- Gashahn unter dem Kessel schließen
- Lüftung des Raums (Fenster, Türen) sicherstellen
- nicht mit elektrischen Schaltern manipulieren
- eventuelles offenes Feuer löschen
- sofort den Kundendienst herbeirufen (bis zur Kundendienstdurchsicht darf der Kessel nicht betrieben werden)

Bei Abgasgeruch:

- Kessel ausschalten
- Lüftung des Raums (Fenster, Türen) sicherstellen
- Kundendienst herbeirufen (bis zur Kundendienstdurchsicht darf der Kessel nicht betrieben werden)

Bei Brand des Geräts:

- Gashahn unter dem Gerät schließen
- das Gerät vom Stromnetz trennen
- Feuer mit einem Trocken- bzw. CO₂-Feuerlöscher löschen

1.4 Technische Parameter

Technische Beschreibung		Maßeinheit	THERM 18 KD		THERM 18 KDC	
Brennstoff		-	Erdgas	Propangas	Erdgas	Propangas
Verbrauchsgerätkategorie		-	I _{2H} , II _{2H3P}	I _{3P} , II _{2H3P}	I _{2H} , II _{2H3P}	I _{3P} , II _{2H3P}
Ausführung		-	C _{13'} , C _{33'} , C _{43'} , C _{53'} , C _{83'} , C ₉₃			
Heiz-Nennleistung zur Beheizung Q _n		kW	18,0	18,0	18,0	18,0
Minimale Wärmeleistung zur Beheizung Q _n		kW	1,8	1,8	1,8	1,8
Heiz-Nennleistung zur Beheizung P _n		Δt = 80/60 °C	kW	17,5	17,5	17,5
		Δt = 50/30 °C	kW	19,0	19,0	19,0
Heiz-Nennleistung zur WW-Bereitung Q _{nww}		kW	-	-	24,0	24,0
Heiz-Nennleistung zur WW-Bereitung		kW	-	-	23,5	23,5
Mindest-Heizleistung P _n		Δt = 50/30 °C	kW	1,8	1,8	1,8
		Δt = 80/60 °C	kW	1,7	1,7	1,7
Bohrung der Gasblende		mm	4,3	4,3	5,3	5,3
Gasüberdruck am Einlass des Geräts		mbar	20	37 (50)	20	37 (50)
Gasverbrauch		m ³ .h ⁻¹	0,181 – 1,749	0,070 – 0,711	0,181 – 2,500	0,070 – 0,920
Max. Überdruck des Heizsystems PMS		bar	3	3	3	3
Min. Überdruck des Heizsystems		bar	0,8	0,8	0,8	0,8
Max. WW-Einlassdruck PMW		bar	-	-	6	6
Min. WW-Einlassdruck		bar	-	-	0,5	0,5
Max. Austritttemperatur des Heizwassers		°C	80	80	80	80
Varianten des Verbrennungsgasabzugs		mm	60/100, 80/125, 2x 80		60/100, 80/125, 2x 80	
Durchschnittliche Verbrennungsgastemperatur		°C	50	50	50	50
Verbrennungsgastemperatur bei Überhitzung		°C	84	84	85	85
Niedrigste Rauchgastemperatur bei min. Wärmeleistung		°C	32	32	32	32
Verbrennungsgas-Mengendurchsatz		g.s ⁻¹	1,0 – 8,6	1,0 – 8,6	1,0 – 10,2	1,0 – 10,2
Akustischer Schalleistungspegel		dB (A)	54	54	54	54
Effektivität des Kessels		%	98 – 106	98 – 106	98 – 106	98 – 106
NOx-Klasse des Kessels		-	6	6	6	6
Art der Stromversorgung		-	~	~	~	~
Nennspeisespannung / Frequenz		V / Hz	230 / 50	230 / 50	230 / 50	230 / 50
Elektrische Sekundärenergie bei	einem Heiz-Nennleistungsbedarf	W	68,2	68,2	68,2	68,2
	teilweiser Belastung	W	21,4	21,4	21,4	21,4
	Bereitschaftszustand	W	4,1	4,1	4,1	4,1
Nennstromstärke der Sicherung des Geräts		A	2	2	2	2
Schutzart des elektr. Abschnitts		-	IP 41 (D)	IP 41 (D)	IP 41 (D)	IP 41 (D)
Milieu gemäß ČSN 33 20 00 – 3		-	grundlegendes AA5 / AB5		grundlegendes AA5 / AB5	
Fassungsvermögen des Expansomaten		l	7	7	7	7
Fülldruck des Expansomaten		bar	1	1	1	1
Warmwasserdurchfluss bei Δt = 30 °C		l.min ⁻¹	-	-	11,0	11,0
Maße des Kessels: Höhe/Breite/Tiefe		mm	725 / 430 / 280		725 / 430 / 280	
Gewicht des Kessels		kg	28	28	29	29

Technische Beschreibung		Maßeinheit	THERM 18 KDZ		THERM 18 KDZ 5	
Brennstoff		-	Erdgas	Propangas	Erdgas	Propangas
Verbrauchsgerätkategorie		-	I _{2H} , II _{2H3P}	I _{3P} , II _{2H3P}	I _{2H} , II _{2H3P}	I _{3P} , II _{2H3P}
Ausführung		-	C _{13'} , C _{33'} , C _{43'} , C _{53'} , C _{83'} , C ₉₃			
Heiz-Nennleistung zur Beheizung Q _n		kW	18,0	18,0	18,0	18,0
Minimale Wärmeleistung zur Beheizung Q _n		kW	1,8	1,8	1,8	1,8
Heiz-Nennleistung zur Beheizung P _n		Δt = 80/60 °C	kW	17,5	17,5	17,5
		Δt = 50/30 °C	kW	19,0	19,0	19,0
Heiz-Nennleistung zur WW-Bereitung Q _{nww}		kW	18,0	18,0	18,0	18,0
Heiz-Nennleistung zur WW-Bereitung		kW	17,5	17,5	17,5	17,5
Mindest-Heizleistung P _n		Δt = 50/30 °C	kW	1,8	1,8	1,8
		Δt = 80/60 °C	kW	1,7	1,7	1,7
Bohrung der Gasblende		mm	4,3	4,3	4,3	4,3
Gasüberdruck am Einlass des Geräts		mbar	20	37 (50)	20	37 (50)
Gasverbrauch		m ³ .h ⁻¹	0,181 – 1,749	0,070 – 0,711	0,181 – 1,749	0,070 – 0,711
Max. Überdruck des Heizsystems PMS		bar	3	3	3	3
Min. Überdruck des Heizsystems		bar	0,8	0,8	0,8	0,8
Max. WW-Einlassdruck PMW		bar	-	-	6	6
Min. WW-Einlassdruck		bar	-	-	0,5	0,5
Max. Austrittstemperatur des Heizwassers		°C	80	80	80	80
Varianten des Verbrennungsgasabzugs		mm	60/100, 80/125, 2x 80		60/100, 80/125, 2x 80	
Durchschnittliche Verbrennungsgastemperatur		°C	50	50	50	50
Verbrennungsgastemperatur bei Überhitzung		°C	84	84	84	84
Niedrigste Rauchgastemperatur bei min. Wärmeleistung		°C	32	32	32	32
Verbrennungsgas-Mengendurchsatz		g.s ⁻¹	1,0 – 8,6	1,0 – 8,6	1,0 – 8,6	1,0 – 8,6
Akustischer Schalleistungspegel		dB (A)	54	54	54	54
Effektivität des Kessels		%	98 – 106	98 – 106	98 – 106	98 – 106
NOx-Klasse des Kessels		-	6	6	6	6
Art der Stromversorgung		-	~	~	~	~
Nennspeisespannung / Frequenz		V / Hz	230 / 50	230 / 50	230 / 50	230 / 50
Elektrische Sekundärenergie bei		einem Heiz-Nennleistungsbedarf	W	68,2	68,2	68,2
		teilweiser Belastung	W	21,4	21,4	21,4
		Bereitschaftszustand	W	4,1	4,1	4,1
Nennstromstärke der Sicherung des Geräts		A	2	2	2	2
Schutzart des elektr. Abschnitts		-	IP 41 (D)	IP 41 (D)	IP 41 (D)	IP 41 (D)
Milieu gemäß ČSN 33 20 00 – 3		-	grundlegendes AA5 / AB5		grundlegendes AA5 / AB5	
Fassungsvermögen des Expansomaten		l	7	7	7	7
Fülldruck des Expansomaten		bar	1	1	1	1
Fassungsvermögen des eingebauten WW-Speichers		l	-	-	55	55
Aufrechterhaltene Temperatur im WW-Speicher		°C	-	-	65	65
Fassungsvermögen des Expansomaten		l	-	-	2	2
Maße des Kessels: Höhe/Breite/Tiefe		mm	725 / 430 / 280		725 / 800 / 385	
Gewicht des Kessels		kg	29	29	54	54

Technische Beschreibung		Maßeinheit	THERM 25 KD		THERM 25 KDC		
Brennstoff		-	Erdgas	Propangas	Erdgas	Propangas	
Verbrauchsgerätkategorie		-	I _{2H} , II _{2H3P}	I _{3P} , II _{2H3P}	I _{2H} , II _{2H3P}	I _{3P} , II _{2H3P}	
Ausführung		-	C _{13'} , C _{33'} , C _{43'} , C _{53'} , C _{83'} , C ₉₃				
Heiz-Nennleistung zur Beheizung Q _n		kW	23,5	23,5	23,5	23,5	
Minimale Wärmeleistung zur Beheizung Q _n		kW	2,5	2,5	2,5	2,5	
Heiz-Nennleistung zur Beheizung P _n		Δt = 80/60 °C	kW	22,9	22,8	22,9	22,8
		Δt = 50/30 °C	kW	24,9	24,6	24,9	24,6
Heiz-Nennleistung zur WW-Bereitung Q _{nww}		kW	-	-	23,5	23,5	
Heiz-Nennleistung zur WW-Bereitung		kW	-	-	23,0	23,0	
Mindest-Heizleistung P _n		Δt = 50/30 °C	kW	2,65	2,65	2,65	2,65
		Δt = 80/60 °C	kW	2,45	2,45	2,45	2,45
Bohrung der Gasblende		mm	5,6	5,6	5,6	5,6	
Gasüberdruck am Einlass des Geräts		mbar	20	37 (50)	20	37 (50)	
Gasverbrauch		m ³ .h ⁻¹	0,26 – 2,50	0,10 – 0,92	0,26 – 2,50	0,10 – 0,92	
Max. Überdruck des Heizsystems PMS		bar	3	3	3	3	
Min. Überdruck des Heizsystems		bar	0,8	0,8	0,8	0,8	
Max. WW-Einlassdruck PMW		bar	-	-	6	6	
Min. WW-Einlassdruck		bar	-	-	0,5	0,5	
Max. Austritttemperatur des Heizwassers		°C	80	80	80	80	
Varianten des Verbrennungsgasabzugs		mm	60/100, 80/125, 2x 80		60/100, 80/125, 2x 80		
Durchschnittliche Verbrennungsgastemperatur		°C	50	50	50	50	
Verbrennungsgastemperatur bei Überhitzung		°C	85	85	85	85	
Niedrigste Rauchgastemperatur bei min. Wärmeleistung		°C	32	32	32	32	
Verbrennungsgas-Mengendurchsatz		g.s ⁻¹	1,6 – 10,2	1,6 – 10,2	1,6 – 10,2	1,6 – 10,2	
Akustischer Schalleistungspegel		dB (A)	54	54	54	54	
Effektivität des Kessels		%	98 – 106	98 – 106	98 – 106	98 – 106	
NOx-Klasse des Kessels		-	6	6	6	6	
Art der Stromversorgung		-	~	~	~	~	
Nennspeisespannung / Frequenz		V / Hz	230 / 50	230 / 50	230 / 50	230 / 50	
Elektrische Sekundärenergie bei		einem Heiz-Nennleistungsbedarf	W	68,2	68,2	68,2	68,2
		teilweiser Belastung	W	21,4	21,4	21,4	21,4
		Bereitschaftszustand	W	4,1	4,1	4,1	4,1
Nennstromstärke der Sicherung des Geräts		A	2	2	2	2	
Schutzart des elektr. Abschnitts		-	IP 41 (D)	IP 41 (D)	IP 41 (D)	IP 41 (D)	
Milieu gemäß ČSN 33 20 00 – 3		-	grundlegendes AA5 / AB5		grundlegendes AA5 / AB5		
Fassungsvermögen des Expansomaten		l	7	7	7	7	
Fülldruck des Expansomaten		bar	1	1	1	1	
Warmwasserdurchfluss bei Δt = 30 °C		l.min ⁻¹	-	-	11,0	11,0	
Maße des Kessels: Höhe/Breite/Tiefe		mm	725 / 430 / 280		725 / 430 / 280		
Gewicht des Kessels		kg	28	28	29	29	

Technische Beschreibung		Maßeinheit	THERM 25 KDZ		THERM 25 KDZ 5	
Brennstoff		-	Erdgas	Propangas	Erdgas	Propangas
Verbrauchsgerätkategorie		-	I _{2H} , II _{2H3P}	I _{3P} , II _{2H3P}	I _{2H} , II _{2H3P}	I _{3P} , II _{2H3P}
Ausführung		-	C _{13'} , C _{33'} , C _{43'} , C _{53'} , C _{83'} , C ₉₃			
Heiz-Nennleistung zur Beheizung Q _n		kW	23,5	23,5	23,5	23,5
Minimale Wärmeleistung zur Beheizung Q _n		kW	2,5	2,5	2,5	2,5
Heiz-Nennleistung zur Beheizung P _n		Δt = 80/60 °C	22,9	22,8	22,9	22,8
		Δt = 50/30 °C	24,9	24,6	24,9	24,6
Heiz-Nennleistung zur WW-Bereitung Q _{nww}		kW	23,5	23,5	23,5	23,5
Heiz-Nennleistung zur WW-Bereitung		kW	23,0	23,0	23,0	23,0
Mindest-Heizleistung P _n		Δt = 50/30 °C	2,65	2,65	2,65	2,65
		Δt = 80/60 °C	2,45	2,45	2,45	2,45
Bohrung der Gasblende		mm	5,6	5,6	5,6	5,6
Gasüberdruck am Einlass des Geräts		mbar	20	37 (50)	20	37 (50)
Gasverbrauch		m ³ .h ⁻¹	0,26 – 2,50	0,10 – 0,92	0,26 – 2,50	0,10 – 0,92
Max. Überdruck des Heizsystems PMS		bar	3	3	3	3
Min. Überdruck des Heizsystems		bar	0,8	0,8	0,8	0,8
Max. WW-Einlassdruck PMW		bar	-	-	6	6
Min. WW-Einlassdruck		bar	-	-	0,5	0,5
Max. Austrittstemperatur des Heizwassers		°C	80	80	80	80
Varianten des Verbrennungsgasabzugs		mm	60/100, 80/125, 2x 80		60/100, 80/125, 2x 80	
Durchschnittliche Verbrennungsgastemperatur		°C	50	50	50	50
Verbrennungsgastemperatur bei Überhitzung		°C	85	85	85	85
Niedrigste Rauchgastemperatur bei min. Wärmeleistung		°C	32	32	32	32
Verbrennungsgas-Mengendurchsatz		g.s ⁻¹	1,6 – 10,2	1,6 – 10,2	1,6 – 10,2	1,6 – 10,2
Akustischer Schalleistungspegel		dB (A)	54	54	54	54
Effektivität des Kessels		%	98 – 106	98 – 106	98 – 106	98 – 106
NOx-Klasse des Kessels		-	6	6	6	6
Art der Stromversorgung		-	~	~	~	~
Nennspeisespannung / Frequenz		V / Hz	230 / 50	230 / 50	230 / 50	230 / 50
Elektrische Sekundärenergie bei		einem Heiz-Nennleistungsbedarf	W	68,2	68,2	68,2
		teilweiser Belastung	W	21,4	21,4	21,4
		Bereitschaftszustand	W	4,1	4,1	4,1
Nennstromstärke der Sicherung des Geräts		A	2	2	2	2
Schutzart des elektr. Abschnitts		-	IP 41 (D)	IP 41 (D)	IP 41 (D)	IP 41 (D)
Milieu gemäß ČSN 33 20 00 – 3		-	grundlegendes AA5 / AB5		grundlegendes AA5 / AB5	
Fassungsvermögen des Expansomaten		l	7	7	7	7
Fülldruck des Expansomaten		bar	1	1	1	1
Fassungsvermögen des eingebauten WW-Speichers		l	-	-	55	55
Aufrechterhaltene Temperatur im WW-Speicher		°C	-	-	65	65
Fassungsvermögen des Expansomaten		l	-	-	2	2
Maße des Kessels: Höhe/Breite/Tiefe		mm	725 / 430 / 280		725 / 800 / 385	
Gewicht des Kessels		kg	29	29	54	54

Technische Beschreibung		Maßeinheit	THERM 35 KD		THERM 35 KDC	
Brennstoff		-	Erdgas	Propangas	Erdgas	Propangas
Verbrauchsgerätkategorie		-	I _{2H} , II _{2H3P}	I _{3P} , II _{2H3P}	I _{2H} , II _{2H3P}	I _{3P} , II _{2H3P}
Ausführung		-	C _{13'} , C _{33'} , C _{43'} , C _{53'} , C _{83'} , C ₉₃			
Heiz-Nennleistung zur Beheizung Q _n		kW	35,0	35,0	35,0	35,0
Minimale Wärmeleistung zur Beheizung Q _n		kW	3,5	3,5	3,5	3,5
Heiz-Nennleistung zur Beheizung P _n		Δt = 80/60 °C	kW	34,0	34,0	34,0
		Δt = 50/30 °C	kW	37,0	37,0	37,0
Heiz-Nennleistung zur WW-Bereitung Q _{nw}		kW	-	-	35,0	35,0
Heiz-Nennleistung zur WW-Bereitung		kW	-	-	34,0	34,0
Mindest-Heizleistung P _n		Δt = 50/30 °C	kW	3,4	3,6	3,4
		Δt = 80/60 °C	kW	3,2	3,3	3,2
Bohrung der Gasblende		mm	6,0	6,0	6,0	6,0
Gasüberdruck am Einlass des Geräts		mbar	20	37 (50)	20	37 (50)
Gasverbrauch		m ³ .h ⁻¹	0,33 – 3,50	0,14 – 1,45	0,33 – 3,50	0,14 – 1,45
Max. Überdruck des Heizsystems PMS		bar	3	3	3	3
Min. Überdruck des Heizsystems		bar	0,8	0,8	0,8	0,8
Max. WW-Einlassdruck PMW		bar	-	-	6	6
Min. WW-Einlassdruck		bar	-	-	0,5	0,5
Max. Austrittstemperatur des Heizwassers		°C	80	80	80	80
Varianten des Verbrennungsgasabzugs		mm	60/100, 80/125, 2x 80		60/100, 80/125, 2x 80	
Durchschnittliche Verbrennungsgastemperatur		°C	58	58	58	58
Verbrennungsgastemperatur bei Überhitzung		°C	88	88	88	88
Niedrigste Rauchgastemperatur bei min. Wärmeleistung		°C	38	38	38	38
Verbrennungsgas-Mengendurchsatz		g.s ⁻¹	1,0 – 15,0	1,0 – 15,0	1,0 – 15,0	1,0 – 15,0
Akustischer Schalleistungspegel		dB (A)	54	54	54	54
Effektivität des Kessels		%	97 – 106	97 – 106	97 – 106	97 – 106
NOx-Klasse des Kessels		-	6	6	6	6
Art der Stromversorgung		-	~	~	~	~
Nennspeisespannung / Frequenz		V / Hz	230 / 50	230 / 50	230 / 50	230 / 50
Elektrische Sekundärenergie bei		einem Heiz-Nennleistungsbedarf	W	68,2	68,2	68,2
		teilweiser Belastung	W	21,4	21,4	21,4
		Bereitschaftszustand	W	4,1	4,1	4,1
Nennstromstärke der Sicherung des Geräts		A	2	2	2	2
Schutzart des elektr. Abschnitts		-	IP 41 (D)	IP 41 (D)	IP 41 (D)	IP 41 (D)
Milieu gemäß ČSN 33 20 00 – 3		-	grundlegendes AA5 / AB5		grundlegendes AA5 / AB5	
Fassungsvermögen des Expansomaten		l	7	7	7	7
Fülldruck des Expansomaten		bar	1	1	1	1
Warmwasserdurchfluss bei Δt = 30 °C		l.min ⁻¹	-	-	16,0	16,0
Maße des Kessels: Höhe/Breite/Tiefe		mm	725 / 430 / 300		725 / 430 / 300	
Gewicht des Kessels		kg	28	28	29	29

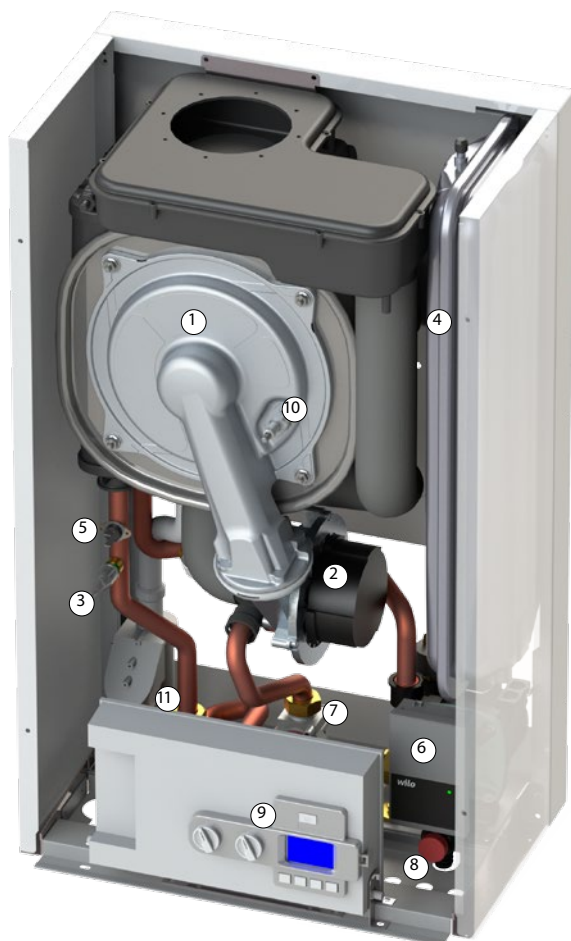
Technische Beschreibung		Maßeinheit	THERM 35 KDZ		THERM 35 KDZ 5	
Brennstoff		-	Erdgas	Propangas	Erdgas	Propangas
Verbrauchsgerätkategorie		-	I _{2H} , II _{2H3P}	I _{3P} , II _{2H3P}	I _{2H} , II _{2H3P}	I _{3P} , II _{2H3P}
Ausführung		-	C _{13'} , C _{33'} , C _{43'} , C _{53'} , C _{83'} , C ₉₃			
Heiz-Nennleistung zur Beheizung Q _n		kW	35,0	35,0	35,0	35,0
Minimale Wärmeleistung zur Beheizung Q _n		kW	3,5	3,5	3,5	3,5
Heiz-Nennleistung zur Beheizung P _n		Δt = 80/60 °C	kW	34,0	34,0	34,0
		Δt = 50/30 °C	kW	37,0	37,0	37,0
Heiz-Nennleistung zur WW-Bereitung Q _{nww}		kW	35,0	35,0	35,0	35,0
Heiz-Nennleistung zur WW-Bereitung		kW	34,0	34,0	34,0	34,0
Mindest-Heizleistung P _n		Δt = 50/30 °C	kW	3,4	3,6	3,4
		Δt = 80/60 °C	kW	3,2	3,3	3,2
Bohrung der Gasblende		mm	6,0	6,0	6,0	6,0
Gasüberdruck am Einlass des Geräts		mbar	20	37 (50)	20	37 (50)
Gasverbrauch		m ³ .h ⁻¹	0,33 – 3,50	0,14 – 1,45	0,33 – 3,50	0,14 – 1,45
Max. Überdruck des Heizsystems PMS		bar	3	3	3	3
Min. Überdruck des Heizsystems		bar	0,8	0,8	0,8	0,8
Max. WW-Einlassdruck PMW		bar	-	-	6	6
Min. WW-Einlassdruck		bar	-	-	0,5	0,5
Max. Austrittstemperatur des Heizwassers		°C	80	80	80	80
Varianten des Verbrennungsgasabzugs		mm	60/100, 80/125, 2x 80		60/100, 80/125, 2x 80	
Durchschnittliche Verbrennungsgastemperatur		°C	58	58	58	58
Verbrennungsgastemperatur bei Überhitzung		°C	88	88	88	88
Niedrigste Rauchgastemperatur bei min. Wärmeleistung		°C	38	38	38	38
Verbrennungsgas-Mengendurchsatz		g.s ⁻¹	1,0 – 15,0	1,0 – 15,0	1,0 – 15,0	1,0 – 15,0
Akustischer Schalleistungspegel		dB (A)	54	54	54	54
Effektivität des Kessels		%	97 – 106	97 – 106	97 – 106	97 – 106
NOx-Klasse des Kessels		-	6	6	6	6
Art der Stromversorgung		-	~	~	~	~
Nennspeisespannung / Frequenz		V / Hz	230 / 50	230 / 50	230 / 50	230 / 50
Elektrische Sekundärenergie bei		einem Heiz-Nennleistungsbedarf	W	68,2	68,2	68,2
		teilweiser Belastung	W	21,4	21,4	21,4
		Bereitschaftszustand	W	4,1	4,1	4,1
Nennstromstärke der Sicherung des Geräts		A	2	2	2	2
Schutzart des elektr. Abschnitts		-	IP 41 (D)	IP 41 (D)	IP 41 (D)	IP 41 (D)
Milieu gemäß ČSN 33 20 00 – 3		-	grundlegendes AA5 / AB5		grundlegendes AA5 / AB5	
Fassungsvermögen des Expansomaten		l	7	7	7	7
Fülldruck des Expansomaten		bar	1	1	1	1
Fassungsvermögen des eingebauten WW-Speichers		l	-	-	55	55
Aufrechterhaltene Temperatur im WW-Speicher		°C	-	-	65	65
Fassungsvermögen des Expansomaten		l	-	-	2	2
Maße des Kessels: Höhe/Breite/Tiefe		mm	725 / 430 / 300		725 / 800 / 385	
Gewicht des Kessels		kg	29	29	54	54

1.5 Zusammensetzung der Kessel



THERM 18 KD, 25 KD, 35 KD

- 1 - Kondensationskammer
- 2 - Ventilator
- 3 - Temperatursonde der Heizung
- 4 - Expansionsbehälter der Heizung
- 5 - Havariethermostat
- 6 - Energiesparende Pumpe
- 7 - Gashahn
- 8 - Sicherheitsventil
- 9 - Bedienfeld
- 10 - Kombinierte Zünd- und Ionisierungselektrode



THERM 18 KDZ, 25 KDZ, 35 KDZ

- 1 - Kondensationskammer
- 2 - Ventilator
- 3 - Temperatursonde der Heizung
- 4 - Expansionsbehälter der Heizung
- 5 - Havariethermostat
- 6 - Energiesparende Pumpe
- 7 - Gashahn
- 8 - Sicherheitsventil
- 9 - Bedienfeld
- 10 - Kombinierte Zünd- und Ionisierungselektrode
- 11 - Drei-Wege-Ventil

THERM 18 KDC, 25 KDC, 35 KDC

- 1 - Kondensationskammer
- 2 - Ventilator
- 3 - Temperatursonde der Heizung
- 4 - Expansionsbehälter der Heizung
- 5 - Havarithermostat
- 6 - Energiesparende Pumpe
- 7 - Gashahn
- 8 - Sicherheitsventil
- 9 - Bedienfeld
- 10 - Kombinierte Zünd- und Ionisierungselektrode
- 11 - Drei-Wege-Ventil
- 12 - Plattentauscher



THERM 18 KDZ 5, 25 KDZ 5, 35 KDZ 5

- 1 - Kondensationskammer
- 2 - Ventilator
- 3 - Temperatursonde der Heizung
- 4 - Expansionsbehälter der Heizung
- 5 - Havarithermostat
- 6 - Energiesparende Pumpe
- 7 - Gashahn
- 8 - WW-Speicher
- 9 - Bedienfeld
- 10 - Kombinierte Zünd- und Ionisierungselektrode
- 11 - Drei-Wege-Ventil
- 12 - WW-Expansionsbehälter



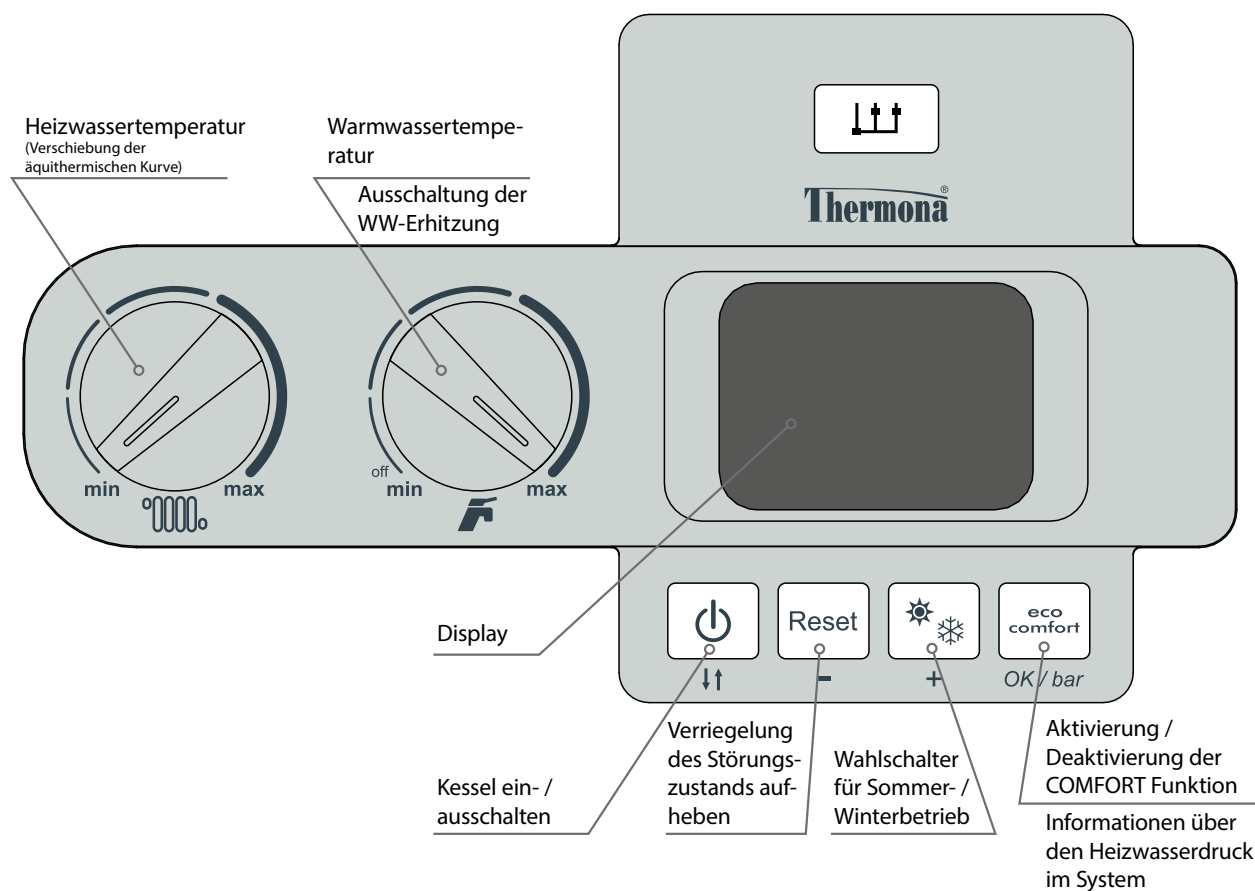
2. BEDIENUNGSANLEITUNG

2.1 Bedienung und Signalisierung





Dieser Verbraucher kann von Kindern im Alter von mindestens 8 Jahren und von Personen mit eingeschränkten körperlichen und geistigen Fähigkeiten oder unzureichenden Erfahrungen und Kenntnissen genutzt werden, sofern sie beaufsichtigt werden oder sie in der sicheren Nutzung des Verbrauchers unterwiesen wurden und sie die eventuellen Gefahren verstehen. Kinder dürfen mit dem Verbraucher nicht spielen. Die vom Nutzer vorgenommene Reinigung und Instandhaltung darf nicht von unbeaufsichtigten Kindern durchgeführt werden

2.1.1 Bedienfeld des Kessels

Die Bedienelemente des Kessels befinden sich im unteren Teil der Frontabdeckung des Kessels.



Funktionen der Bedienelemente

-  **Kessel ein- / ausschalten** – im ausgeschalteten Zustand bleiben die Schutzfunktionen des Kessels aktiv (bei an das el. Netz angeschlossenem Kessel und geöffneter Gaszufuhr). Bei der Wahl dieses Zustands wird auf dem Display des Kessels -- angezeigt, die Heizung, die Warmwasserbereitung ist ausgeschaltet und gleichzeitig ist auch die Displaybeleuchtung abgeschaltet. Nach dem Einschalten erscheinen auf dem Kesseldisplay Informationen zum Typ des verbrannten Gases (N – Erdgas, L – LPG) und die Kesselleistung (Typ) in kW. Anschließend wird ein Displaytest durchgeführt, bei dem alle verfügbaren Symbole angezeigt werden. Nach dem Test kann der Winterbeziehungsweise Sommerbetrieb des Kessels gewählt werden.
-  **Reset** – Freigabe des Fehlerzustands des Kessels
-  **Wintermodus / Sommermodus**
 - Wintermodus - Heizung sowie Warmwasserbereitung eingeschaltet
 - Sommermodus - nur Warmwasseraufbereitung eingeschaltet, Heizung ausgeschaltet
-  **Aktivierung / Deaktivierung der Comfort Funktion** – dient einem flexibleren Anlaufen der WW-Erwärmung bei der Version KDC. Die Funktion hält den Plattenwärmetauscher in einem vorgewärmten Zustand, sodass die für die WW-Erwärmung erforderliche Dauer auf ein Minimum reduziert wird. Dies erfolgt durch Halten der Taste für 3 s.

OK / bar

Informationen über den Heizwasserdruck – nach Betätigen der Taste für 1 s erscheint auf dem Display für 5 s der aktuelle Heizwasserdruck.

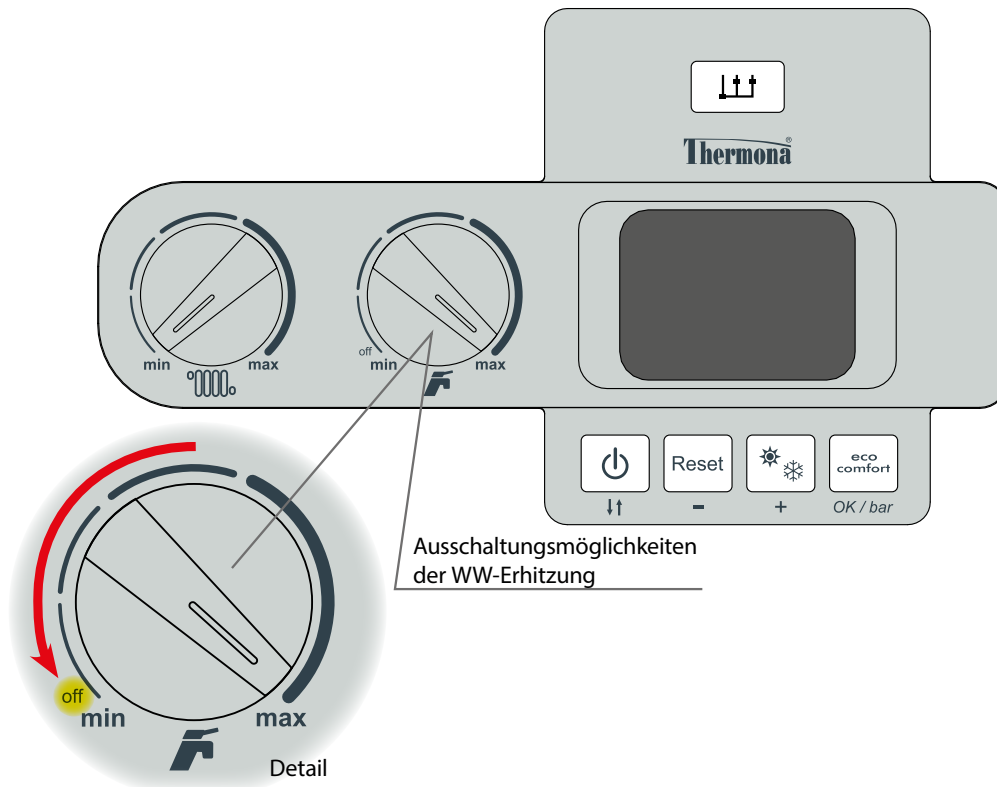


Einstellung der Heizungstemperatur – Drehschalter zur Anwendereinstellung der Wasseraustrittstemperatur im Bereich von 30 – 80 °C. Im Fall der gewählten Äquithermregulierung wird mit dem Schalter die Verschiebung der Heizkurve (im Bereich von ± 15 °C von der Äquithermkurve)



Einstellung der WW-Temperatur – Drehschalter zur Anwendereinstellung der gewünschten WW-Temperatur im Bereich von 35 - 60 °C (die empfohlene Einstellung ist 60 °C). Angewendet bei den Kesseln THERM 18 KDZ 5, 25 KDZ 5, 35 KDZ 5 und 18 KDC, 25 KDC, 35 KDC, ggf. THERM 18 KDZ, 25 KDZ und 35 KDZ zur WW-Temperaturabtastung in einem externen Speicher durch einen NTC-Fühler.

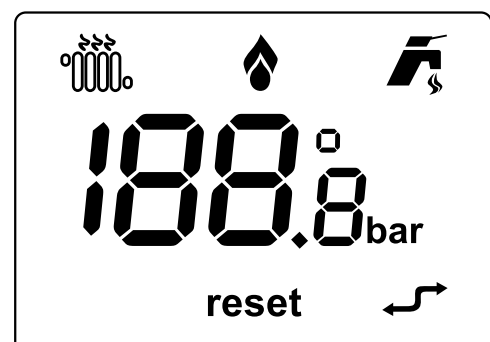
Ausschaltung der WW-Erhitzung – Durch Einstellung des Drehstellers zur Anwendereinstellung der Warmwasseraustrittstemperatur in die linke Endposition (weniger als 10° der Bahn) kann die Warmwasserdauererhitzung außer Betrieb gesetzt werden.



2.1.2 LCD Display

Anzeige der eingestellten Temperatur:

Nach dem Drehen des Schalters zur Einstellung der Temperatur des Heizsystems oder der WW-Bereitung blinken das entsprechende Symbol der Betriebsart und die numerische Anzeige der Temperatur auf dem LCD-Display auf. In diesem Fall wird der Wert der soeben eingestellten Temperatur angezeigt. Nach Beendigung der Einstellung dauert die Anzeige der eingestellten Temperatur noch über die Zeit von ca. 5 Sekunden an. Durch die nachfolgende Daueranzeige der digitalen Angabe und Symbols wird wieder die reelle Temperatur des betreffenden Modus angezeigt.



Beschreibung der am Display abgebildeten Symbole:

SYMBOL	BEDEUTUNG
	Abbildung der Temperaturen, Störungszustände und Kundendienstwerte
	Ständiges Leuchten - der Kessel befindet sich im Sommer- oder Winterbetrieb Blinkt - WW-Erwärmung läuft, oder Einstellung der geforderten WW-Temperatur.
	Ständiges Leuchten - der Kessel befindet sich im Winterbetrieb Blinkt - Heizvorgang läuft, oder Einstellung der geforderten Heiztemperatur
	Ständiges Leuchten - - Flammendetektion - Brenner brennt
reset	Ständiges Leuchten - Kesselstörung detektiert
	Ständiges Leuchten - Funktion Comfort deaktiviert Blinkt - Funktion Comfort aktiviert
	Ständiges Leuchten - die OpenTherm+-Kommunikation ist aktiv
bar	Wird gemeinsam mit dem aktuellen Wert des Wasserdrucks im System gemessen

2.1.3 Informationsmenü

Im Rahmen des Nutzermenüs sind insgesamt drei Untermenüs verfügbar:

Informationsmenü „In“ (SW-Version, Temperatur, Druck usw.)

Statistikmenü „Co“ (Betriebsdatenzähler)

Störungsregister „Al“.

Aktivierung des Nutzermenüs

Das Öffnen des Nutzermenüs (gleichzeitig des Informations-Untermenüs) erfolgt durch Betätigen der Taste Reset für 5 – 10 s. Anschließend erscheint auf dem Display abwechselnd „In“ (1 s), „00“ (1 s), was die Parameterreihenfolge und den Parameterwert (5 s) anzeigt. Das Informationsuntermenü wird nach Öffnen des Nutzermenüs immer als erstes angezeigt.

Listen im Menü

Durch kurzes Betätigen der Taste Zap. / Vyp. (Ein / Aus) kann im Menü geblättert werden. Das Blättern im Menü ist zyklisch. Nach Erreichen der letzten Position und anschließendem Betätigen der Taste Zap. / Vyp. (Ein / Aus) kehren wir im Menü zur ersten Position zurück.

Umschalten zwischen den Untermenüs

Erfolgt durch kurzes Betätigen der Taste Reset. Durch erneutes Betätigen blättern wir schrittweise zwischen den einzelnen Untermenüs (In - Co - Al).

Beenden des Nutzermenüs

Erfolgt auf gleiche Weise wie die Aktivierung – durch Betätigen und Halten der Taste Reset für 5 - 10 s.

Liste der abgebildeten Parameter

Folge	Beschreibung	Einheit
Informationsmenü „In“		
In0	SW-Version der Steuerung	
In1	Außentemperatur	°C
In2	Heizwassertemperatur	°C
In3	Verbrennungsgastemperatur	°C
In4	Warmwassertemperatur	°C
In5	Rücklaufwassertemperatur	°C
In6	Gewünschte Heizungstemperatur	°C
In7	Kesselleistung	%
In8	Nicht verwendet	-
In9	Heizwasserdruck	bar
In10	Drehzahl des Ventilators	Umdrehzahl/min x 100

Statistikmenü „Co“		
Co0 *	Anschlussdauer des Kessels an das el. Netz	h x 100
Co1 *	Brennerbetriebsdauer	h x 100
Co2 *	Anzahl der Brennerzündungen	x 1000
Co3	Gesamtanzahl der detektierten Kesselstörungen	
Co4	Anzahl der Zugriffe auf das Servicemenü	
Co5	Anzahl der Zugriffe auf das OEM-Menü	
Co6	Nicht verwendet	-

* Wenn der abgebildete Wert schnell blinkt, so handelt es sich um einen anderen Wert.
So bedeutet ein blinkender Wert 20 = 2,0 * 100 (ggf. *1000)

Störungsregister „Al“		
Al0	Anzeige der letzten detektierten Störung	-
Al1 - Al9	Anzeigen vorhergehender Störungen	-

2.1.4 Fehlermeldungen

Eine eventuell vorhandene Störung oder Anomalie wird zur Verdeutlichung durch abwechselndes Aufblinken des Störungscode mit dem Text E oder rE und Aufleuchten des LCD-Displays signalisiert.

Anzeige des Störungscode auf dem LCD-Display und dessen Bedeutung:

STÖRUNGSCODE	BEDEUTUNG
E 02	Niedriger Druck des Heizwassers
E 03	Hoher Heizwasserdruck
E 04	Defekt an der WW-Temperatursonde - KDC Version
E 05	Defekt an der Temperatursonde der Heizung
rE 06	Blockierung der Funktionen nach Nichtanzündung der Brennerflamme
rE 07	Blockierung der Funktion nach Überhitzung des Kessels (Havariethermostat)
rE 08	Anzeige falscher Flamme
E 09	Niedriger Heizwasserdurchsatz
E 10	Defekt am Außentemperaturgeber
E 11	Getrennter oder defekter Gasventilantrieb
E 12	Defekt an der WW-Temperatursonde - KDZ Version
E 13	Hohe Verbrennungsgastemperatur
E 14	Defekt an der WW-Temperatursonde
E 15	Störung der Ventilatorsteuerung
E 16	Störung an Temperaturfühler des rückströmenden Wassers
rE 28	Wiederholtes Blockieren des Systems
E 37	Niedrige Netzspannung
E 40	Netzfrequenz außerhalb des erlaubten Bereichs
rE 41	Wiederholtes Erlöschen der Flamme (mehr als 6 Versuche)
E 42	Defekt der Taste des Bedienpanels
E 43	Kommunikationsfehler OpenTherm
rE 44	Gasventildefekt
E 62	Kesselkalibrierung erforderlich
rE 72	Nicht näher spezifizierte Störung
E 77	Eine optimale Verbrennung ist nicht erreichbar
E 78	Eine optimale Verbrennung ist nicht erreichbar, niedrige Druckzahl des Ventilators
E 79	Eine optimale Verbrennung ist nicht erreichbar
E 84	Niedriger Gaseingangsdruck
rE 88	Störung der Gasventilsteuerung
E 89	Fehler der Ionisationselektrode
E 90	Fehler der Verbrennung
E 93	Fehler der Verbrennung
E 94	Fehler der Verbrennung
E 95	Kurzfristiger Verlust der Ionisierung
E 96	Blockierter Abgasabzug oder blockierte Luftansaugung
rE 98	SW-Fehler der Steuerung
rE 99	Störung allgemein

rE - Der Kessel ist blockiert. Zur erneuten Aktivierung muss ein Kesselreset erfolgen.

Ein eventueller Störungscode wird in den Speicher des Prozessors eingetragen, wo er auch im Fall des Ausfalls der Stromversorgung gespeichert bleibt.

2.2 Ingangsetzung und Ausschaltung des Kessels

2.2.1 Inbetriebnahme

! Der Kessel kann nur durch einen Servicetechniker mit einer Berechtigung des Herstellers in Betrieb genommen werden! Ein Verzeichnis der Servicetechniker ist dem Produkt beigelegt.

Arbeiten, die vor und während der Ingangsetzung des Kessels durchgeführt werden müssen.

Vor der ersten Anzündung des Kessels ist erforderlich nachstehende Maßnahmen zu treffen:

- kontrollieren, ob das Heizsystem mit Wasser gefüllt und der Kessel richtig entlüftet ist
- sich überzeugen, ob alle Ventile unter dem Kessel und am Heizsystem geöffnet sind
- kontrollieren, ob eine Abschlämmvorrichtung mit Magnet installiert ist
- den Gashahn öffnen und mit Hilfe eines Gasleckdetektors oder einer schaubildenden Lösung die Dichtigkeit der Gasversorgung im Kessel überprüfen

Die Vorgehensweise bei der ersten Anzündung des Kessels ist folgende:

- den Drehknopf der Heizwasseraustrittstemperatur des Kessels auf das Maximum einstellen
- die Netzanschlussleitung in die Steckdose stecken und den Kessel mit dem Betriebsmodi-Umschalter einschalten
- die Kontrolle der richtigen Funktion aller Thermostaten und Bedienungselemente durchführen
- die Kontrolle aller Funktionen des Kessels durchführen
- die Einstellung des Verbrennungsvorgangs des Kessels durchführen, ggf. die Einstellungen nach den Bedürfnissen des zu beheizenden Objekts anpassen
- die Schulung des Anwenders durchführen

! Die Einstellung des Leistungsbereichs des Kessels und der sonstigen Parameter muss in Übereinstimmung mit den technischen Angaben sein. Jedwede Überlastung und falsche Benutzung des Kessels kann die Entwertung dessen Komponenten verursachen. Auf derart beschädigte Komponenten kann keine Gewährleistung geltend gemacht werden!

Der Kessel darf nicht mit einem außer Betrieb genommenen Havarithermostat bzw. Sicherheitselement oder mit einer ersetzten, anderen Einrichtung, als der Hersteller festgelegt hat, betrieben werden! Im umgekehrten Fall kann es zu einem Havarie- sowie anderweitig gefährlichen Zustand kommen!

Der Servicetechniker ist mit Berechtigung vom Hersteller verpflichtet, beim Starten eine nachweisbare Bekanntmachung des Benutzers mit dem Betrieb des Kessels, seiner einzelnen Teile, den Sicherheitselementen und der Bedienungsweise durchzuführen, den Garantieschein auszufüllen und dem Benutzer diese Bedienungsanleitung zu übergeben.

Der Benutzer ist verpflichtet, auf die richtige Verwendung des Kessels in Übereinstimmung mit dieser Anleitung zu achten, was eine der Bedingungen für die Garantieanerkennung ist. Des Weiteren ist streng verboten auf irgendeine Art und Weise in die gesicherten Bauteile im Kessel einzugreifen!

2.2.2 Außerbetriebnahme des Kessels

Der Kessel kann für kurze Zeit mit der Taste am Bedienmodul abgeschaltet werden, bzw. mit dem Schalter auf dem Raumthermostat.

Für eine langfristige Abschaltung des Kessels außerhalb der Heizsaison (z.B. im Verlauf des Sommerurlaubs) ist es günstig, den Gashahn zu schließen. Lassen Sie den Kessel jedoch am elektrischen Netz angeschlossen. Nur in diesem Fall sind die Schutzfunktionen des Kessels aktiv.

Eine eventuelle vollständige Abstellung des Kessels (Schließen der Gaszufuhr, Abklemmen vom elektrischen Netz) muss mit Rücksicht auf die umliegende Umgebungstemperatur in der gegebene Jahreszeit erfolgen! Es besteht die Gefahr des Einfrierens des Heizungssystems bzw. des WW-Speichers und somit eine Beschädigung des Kessels, ggf. anderer Elemente des Heizungssystems.


2.3 Regulierung

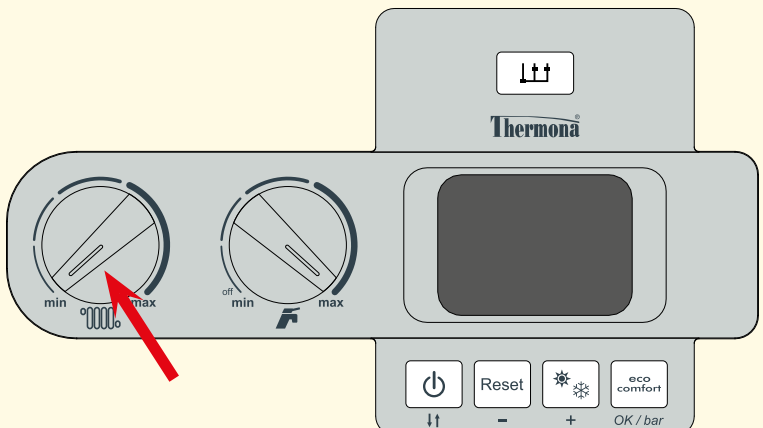
Der Kessel ist mit inneren Regulierungselementen auf einem hohen Niveau schon in der Grundausstattung ausgestattet. Standard ist eine integrierte Äquithermregulierung. Die Erwärmung des Heizsystems kann in mehreren Weisen gesteuert werden: Regulierung nach der Raumtemperatur im ausgewählten Referenzraum, Äquithermregulierung des Heizwassers, kombinierte Regulierung usw.

2.3.1 Betrieb des Kessels ohne Raumthermostat bzw. Regler

Der Kessel hält bei diesem Modus die gewählte Temperatur des Heizwassers ein. Weder das Raumthermostat noch der Regler sind angeschlossen, dessen Anschlussklemmen für dessen Anschluss müssen miteinander verbunden sein (ist vom Herstellerwerk eingestellt).

Stellen Sie bei dieser Betriebsart die Temperatur des Heizwassers direkt am Bedienfeld des Kessels mithilfe der mittleren Taste ein.


 **Den Betrieb des eigenständigen Kessels (ohne Wahl einer äquithermischen Regulierung) empfehlen wir wenigstens durch ein einfaches Raumthermostat zu steuern. Die Raumtemperatur ist zeitlich konstant und erhält den Kessel in längeren Betriebsmodi. Es ist geeignet die eingebaute Äquithermregulierung entweder separat oder ergänzt durch einen Raumregler, wie nachstehend angeführt wird, zu benutzen.**



Das Diagramm zeigt das Bedienfeld eines Thermona-Kessels. Es besteht aus zwei Drehknöpfen für die Temperaturregulierung (links und rechts), einem zentralen Display und einer Reihe von Tasten unten (Power, Reset, Eco Comfort, OK/Bar). Ein roter Pfeil weist auf den mittleren Drehknopf hin.

2.3.2 Betrieb des Kessels mit einem Raumthermostat

Bei dieser Regulierungsweise hält der Kessel die gewählte Temperatur des Heizwassers. Der Raumthermostat wird anstelle der Brücke der Klemmenleiste am Kessel-Bedienblock angeschlossen. Der Betrieb des Kessels wird anschließend nach der Innentemperatur des Raums gesteuert, in dem das Raumthermostat (so genannter Referenzraum) platziert ist. Im Referenzraum ist es unerwünscht die Radiatoren mit Thermostatventilen zu bestücken!


 **Zur Steuerung nach der Raumtemperatur liefert und empfiehlt Thermona eine ganze Reihe an Zimmerthermostaten: z.B. THERM Home S, THERM Home SR (drahtlose Version), BT52 WiFi u.a.**

Die angeführten Anbauregulierungen sind nicht, ausgenommen Sonderangebote, Gegenstand der Lieferung des Kessels!

Beschreibung der Funktionen des Kessels im angeführten Modus:

Die Arbeitsphase des Kessels beginnt mit dem Schalten des Raumthermostats (das Thermostat wertete eine niedrigere Temperatur als die gewünschte aus) in dem Moment, wo der Modischalter in der Position Wintermodus ist. Das Relais des Drei-Wege-Ventils ist ausgeschaltet (bei Kesseln mit WW-Bereitung im Speicher), der Betrieb der Umlaufpumpe, der Zündautomatik sowie des Ventilators werden aktiviert. Das Anzünden des Kessels erfolgt auf die eingestellte Startleistung. Diese wird über die Zeit von 2 Sekunden nach dem Anzünden des Kessels aufrechterhalten. Danach wird die Leistung auf das Minimum mit einem langsamen linearen Anlauf (ca. 50 s) zum Modulationspunkt, der von der KundendienstEinstellung der Höchstleistung der Heizung gegeben ist, reduziert. Die Regulierung der Kesselleistung in dieser Phase entspricht dem Typ PID (proportional/integrierend/differenzierend) mit der Aufrechterhaltung der mit dem Drehknopf am Bedienfeld eingestellten Temperatur (im Bereich von 30 – 80 °C). Über die ganze Zeit der Aufheizung erfolgt die Kontrolle der Regulierungslimits der Austrittstemperatur. Bei der Aufheizung des Heizsystems mit einem niedrigeren Leistungsbedarf als es die Mindestleistung des Kessels ist, kommt es zum Anstieg der Heizwasser-Austrittstemperatur um 3° C über dem eingestellten Wert (innerhalb von 30 Sekunden ab der Zündung wird dieser Wert auf 10 °C erhöht). In dieser Phase unterbricht der Kessel den Brennvorgang unter Beibehaltung des Betriebs der Umlaufpumpe und startet ein Zeitlimit zur abermaligen Zündung (KundendienstEinstellung im Bereich von 0 – 10 Minuten). So wird der Kessel zu einer hoch anpassbaren Wärmequelle hinsichtlich der großen Vielfältigkeit der anschließend regulierbaren Beheizungssysteme (z.B. Anwendung der Zonenregulierung, Thermostatventile usw.).

Nach der Ausschaltung des Raumthermostats bzw. nach der Umschaltung des Kessels in den „SOMMER“-Modus wird das Brennen der Brenner gestoppt und die Pumpe bleibt weiterhin über die eingestellte Dauer der Nachlauffunktion der Pumpe eingeschaltet (KundendienstEinstellung im Bereich von 0 – 10 Minuten) Diese Funktion wird bei der Wärmeabnahme aus dem Kondensationskörper und zur Verbesserung der Temperaturverteilung der Heizkörper beim Gebrauch von Raumreglern mit PI-Bindung mit kurzen Arbeitszyklen genutzt.

 **Im Falle der Installation eines Zimmerthermostats bzw. eines Regulators im Referenzraum muss min. einer der Heizkörper ohne Thermostatventil belassen werden. Zur Erhöhung des Wärmekomforts empfehlen wir an den Heizkörpern im Referenzraum überhaupt keine Thermostatventile zu installieren.**

2.3.3 Betrieb des Kessels unter Ausnutzung der eingebauten Äquithermregulierung

Dieser Modus ist im Kessel standardmäßig zugänglich, aber nicht aktiviert! Die Aktivierung und Ersteinstellung der Regulierung nimmt auf Wunsch des Benutzers ein autorisierte Kundendiensttechniker vor.

Bei der Äquithermregulierung ändert der Kessel die Temperatur des Heizwassers automatisch nach den Änderungen der Außentemperatur.

Diese Regulierungsweise kann nur mit einem angeschlossenen Außentemperaturfühler genutzt werden. Der Außentemperaturfühler wird an der kältesten Wand des Objekts platziert (auf der Nord- bzw. Nordwestseite) ungefähr 3 m über dem Erdboden platziert. Der Geber darf durch keinen fremden Wärmeinfluss wie z.B. offenstehende Fenster, Sonnenschein, Lüftungsschächte u.Ä. beeinflusst werden.

Beschreibung der Funktionen des Kessels in diesem Modus:

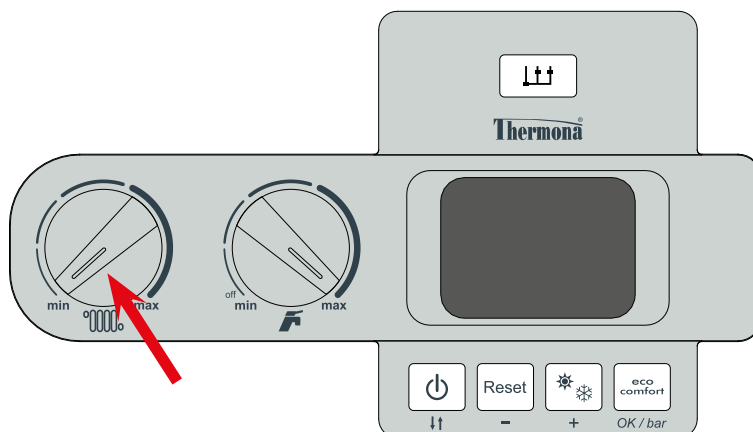
Die Arbeitsphasen des Kessels sind mit dem vorhergegangenen Modus identisch, mit Ausnahme, dass die Temperatur des Heizsystems automatisch nach der Außentemperatur (festgestellt durch den Sensor) eingestellt wird. Die Berechnung der gewünschten Temperatur des Heizsystems entspricht der Funktion der Außentemperatur und der Funktion des „K“-Faktors (Neigung der Äquithermkurve), den der Kundendiensttechniker unter Berücksichtigung der Lokalität und des Charakters des Heizsystems einstellt. Durch den Temperaturregler des Heizwassers an dem Bedienfeld stellt sich der Benutzer den gewünschten Wärmekomfort ein (Korrektur der Verschiebung der Äquithermkurve im Bereich von $\pm 15\text{ }^{\circ}\text{C}$ des Heizwassers).

Im Fall eines Defekts des Außentemperaturegebers wird dessen Status durch die Störung E 10 a signalisiert und der Kessel fährt im Betrieb mit der Temperatur des Heizsystems nach der Einstellung wie im vorangehenden Modus (ohne Äquithermregulierung) fort.

Vorgehensweise zur Einstellung:

Bei der Einstellung der Äquithermregelung muss **die Neigung** und **die Verschiebung** der Äquithermkurve unterschieden werden. Bei Einstellung **der Neigung** der Äquithermkurve gilt nachfolgende Regel: bei schlechten wärmeisolierenden Eigenschaften des Objekts ändern wir der Neigungsparameter der Kurve in Richtung zu größeren Werten (wir heben die Kurve an), bei einer guten Wärmeisolierung können wir den Parameter verringern (wir senken die Kurve im Gegensatz mehr ab).

Einstellung der Kurvenneigung nimmt ein autorisierter Kundendiensttechniker im Kundendienstmenü der Steuerautomatik des Kessels vor!

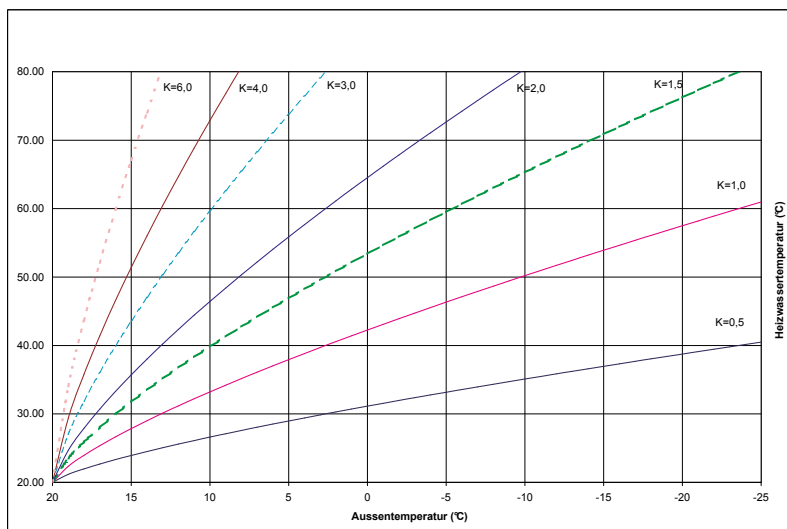


Bei einer aktivierten äquithermischen Regelung ändert sich die Bedeutung der Funktion des mittleren Drehreglers am Bedienfeld des Kessels. Mit dem gekennzeichneten Drehregler wird in diesem Fall die Verschiebung der Heizkurve eingestellt (im Umfang $\pm 15\text{ }^{\circ}\text{C}$ der vom Servicetechniker eingestellten Äquithermkurve).

Aus dem oben Aufgeführten folgt, dass durch den Drehregler für die Einstellung der Heizungstemperatur am Bedienfeld in diesem Kesselmodus indirekt die gewünschte Temperatur des zu heizenden Raumes eingestellt wird. Anfänglich (werksseitig) ist die Äquithermkurve auf „K“ = 1,6 eingestellt. Die Ausgangsanwendereinstellung des Drehschalters der Heizungstemperatur erfolgt in die Mitte der Einstellungsbahn (Zeiger nach oben, was einer Verschiebung der Kurve um 0 °C entspricht). Nach der Kontrolle der Temperatur des zu beheizenden Raums (ca. in 24 Stunden) kann die präzisierende Einstellung nach Ihren Wünschen an die Wärmebehaglichkeit erfolgen. Durch den Einfluss der Äquithermregulierung werden auch weiterhin Änderungen der Außentemperatur kompensiert und das Temperaturniveau des zu beheizenden Raums wird automatisch auf dem konstanten Wert aufrechterhalten.

Durch die Nutzung dieses Modus der Kesselregulierung erzielen wir eine weitere Verringerung der Betriebskosten bei einer Verbesserung des Wärmekomforts (kontinuierliche Erwärmung der Heizkörper). Nicht zuletzt schätzen wir diese Möglichkeit als Vorregulierung des primären Heizkreislaufes bei der Verwendung der Zonenregulierung (durch Mischventile) usw.

Diagramm der Verläufe der Äquithermkurven (Nullverschiebung)



Die berechnete Temperatur des Heizwassers ist auf maximal 80 °C begrenzt. Falls sich die berechnete Temperatur im Bereich von 20 ÷ 35 °C bewegt, wird die gewünschte Temperatur auf die minimale Kesseltemperatur, d.h. 30 °C begrenzt und es wird die Funktion des periodischen Starten des Kessels in einem festen Intervall von 15 Minuten und einer festen Laufzeit auf 30 °C nach der Beziehung gestartet:

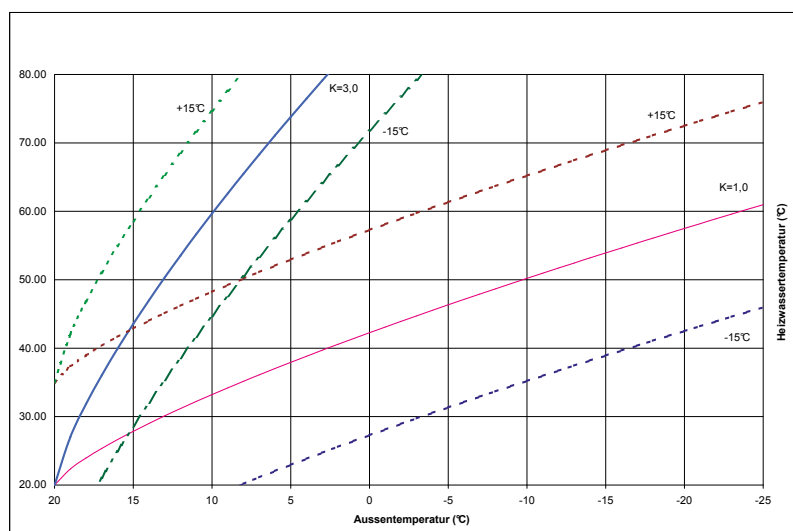
$$T_{\text{on}} (\text{min}) = 15 - T_{\text{off}}; \text{ davon } T_{\text{off}} (\text{min}) = 30 - \text{berechnete äquithermische Temperatur}$$

Falls die berechnete Äquithermtemperatur ≤ 20 °C, ist, bleibt der Kessel ausgeschaltet.

Anmerkung:

T_{on} = Einschaltintervall des Kessels

T_{off} = Restintervall der Kesselausschaltung bis zu den festen 15 Minuten



Verlaufsbeispiel der gewählten Kurven bei der Korrektur der Verschiebung (mittlerer Drehregler)

2.3.4 Betrieb des Kessels mit übergeordneten Äquithermregler

Für die Absicherung einer "vollwertigen" Äquithermregelung (einschließlich der Einstellung des Zeitprogramme usw.) empfehlen wir den intelligenten programmierbaren Regulator CR 04 oder PT59 zu nutzen, welcher fortlaufend mit dem Mikroprozessor der Kesselautomatik kommuniziert. Es kommt somit zur Übertragung von Informationen nicht nur über die gewünschte Temperatur des Heizsystems in Abhängigkeit von der Raum- und Außentemperatur, sondern auch zur Abbildung der Betriebsinformationen über den Kessel (Arbeitsmodus, Leistung, Temperatur, ggf. Störungen usw.). Dieses System zeichnet sich durch viele einstellbare und abbildbare Parameter für eine optimale Regulierung des Heizgerät mit Modulation der Kesselleistung aus.



Die angeführten Anbauregulierungen sind nicht, ausgenommen kurzzeitige Sonderangebote, Gegenstand der Lieferung des Kessels!

2.3.5 Erhitzung von Warmwasser (WW)

Die Kessel THERM 18 KDC, 25 KDC, 35 KDC, 18 KDZ, 25 KDZ, 35 KDZ und 18 KDZ 5, 25 KDZ 5, 35 KDZ 5 sind standardmäßig zur WW-Durchlauferhitzung bzw. zur WW-Bereitung in einem externen indirekt nebo vestavěném beheizten Speicher angepasst.

2.3.5.1 WW-Durchlauferhitzung – BESCHREIBUNG DER FUNKTIONEN (Kessel KDC)

Die Arbeitsphase dieser Betriebsart des Kessels beginnt durch die Einschaltung des WW-Durchlaufschalters. Die Umwälzpumpe startet, der Ventilator wird aktiviert und das 3-Wege-Ventil wird umgeschaltet. Der Kessel zündet auf die Startleistung und erhöht die Kesselleistung anschließend (ca. 10 Sekunden nach der Zündung des Kessels) auf das Maximum, um die WW-Auslasstemperatur so schnell wie möglich auf den eingestellten Wert zu erhöhen. Diese Temperatur hält er durch die Leistungsregulierung vom Typ PID aufrecht. Nach 10 Sekunden ab der Beendigung der WW-Entnahme kommt die Pumpe zum Stehen.

Die WW-Bereitung hat im Fall gleichzeitiger Bedürfnisse Vorrang vor der Beheizung.

2.3.5.2 Speichrerwärmung des WW – BESCHREIBUNG DER FUNKTIONEN (Kessel KDZ - mit Speicher mit eigenem Thermostat)

Ist das Thermostat des WW-Speichers eingeschaltet, beginnt die Arbeitsphase zur Erhitzung des Speichers. Hat das Relais des Drei-Wege-Ventils eingeschaltet und insofern der Kessel in der Aufheizungsphase des Heizsystems lief, werden Brenner und Pumpe gestoppt.

Nachdem die Verstellung des Drei-Wege-Ventils vonstatten geht (im Intervall von 8 Sekunden), wird die Pumpe gesetzt. Nach der Sequenz der Kontrolle der Sicherheitselemente ist die Zündung des Brenners erlaubt.

Ab der Detektion der Anwesenheit der Flamme wird die Startleistung des Kessels noch über die Zeit von 2 Sekunden aufrechterhalten und danach geht er in die Phase der kontinuierlichen Leistungsmodulation mit PID-Regulierung bei gewünschtem Beheizungstemperaturwert von 80 °C über. Bei einer eventuellen Überhöhung über 86 °C wird der Brennvorgang eingestellt und die Umlaufpumpe bleibt in Betrieb. Zu einer abermaligen Zündung kommt es bei einem Temperaturrückgang unter 75 °C. Die Arbeitsphase in der Betriebsart zur WW-Bereitung endet mit der Ausschaltung des Thermostats des WW-Speichers.

Es folgen der Stopp der Verbrennung und die Nachkühlung des Austauschers mittels Zeitfunktion des Umlaufpumpennachlaufs (10 Sekunden). Nach der Beendigung und dem Stopp der Pumpe schaltet das Relais des Drei-Wege-Ventils um dessen Verstellung wird in Gang gesetzt. Die Zeit zur Verstellung des Drei-Wege-Ventils wird durch die Zeitfunktion zur Blockierung des Kesselbetriebs über die Zeit von 8 Sekunden behandelt. Erst dann kann die eventuell gewünschte Aufheizung des Heizsystems in Gang gesetzt werden.

Im Fall des Zusammentreffens von Anforderungen hat die Betriebsart zur WW-Bereitung Vorrang vor der Aufheizung des Heizsystems.

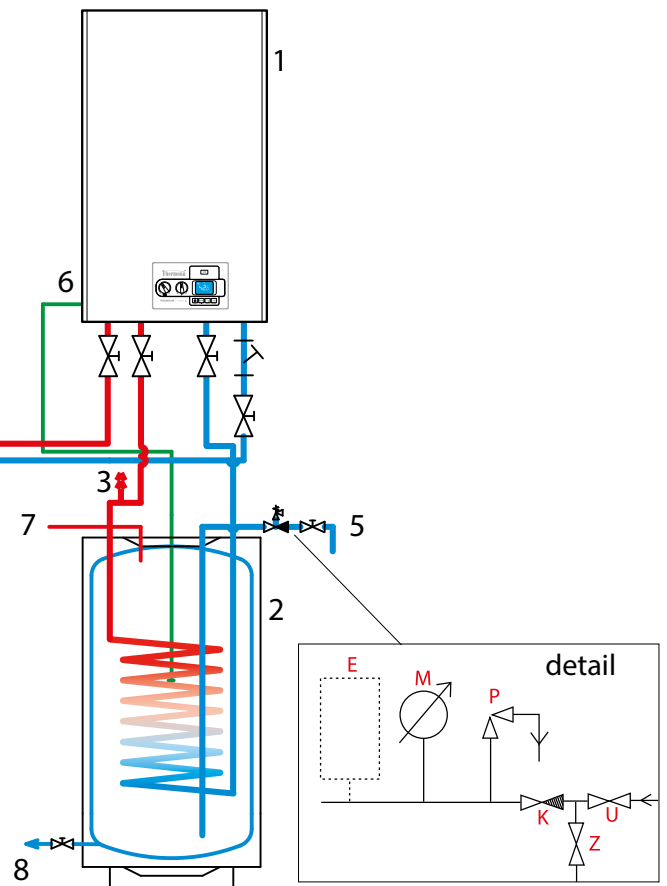
2.3.5.3 Speichrerwärmung des WW – BESCHREIBUNG DER FUNKTIONEN (Kessel KDZ 5 und KDZ mit Speicher mit Temperaturfühler NTC)

Dieser Arbeitsmodus hat den gleichen Charakter wie die „Speicher-WW-Aufbereitung“, die in das vorangehenden Kapitel beschrieben wird mit dem Unterschied, dass die Temperatur im WW-Akkumulationsspeicher durch einen Temperaturfühler anstelle des Speicherthermostats überwacht wird. Die Einstellung der gewünschten WW-Temperatur wird entweder aus dem Kommunikationsanschluss oder durch den WW-Drehsteller am Bedienfeld des Kessels ermöglicht. Die Sonde der WW-Temperatur muss angeschlossen und funktionsfähig sein, sonst wird die WW-Erhitzung gestoppt.

Informatives Anschlussschema für den indirekt beheizten WW-Speicher an den Gaskessel

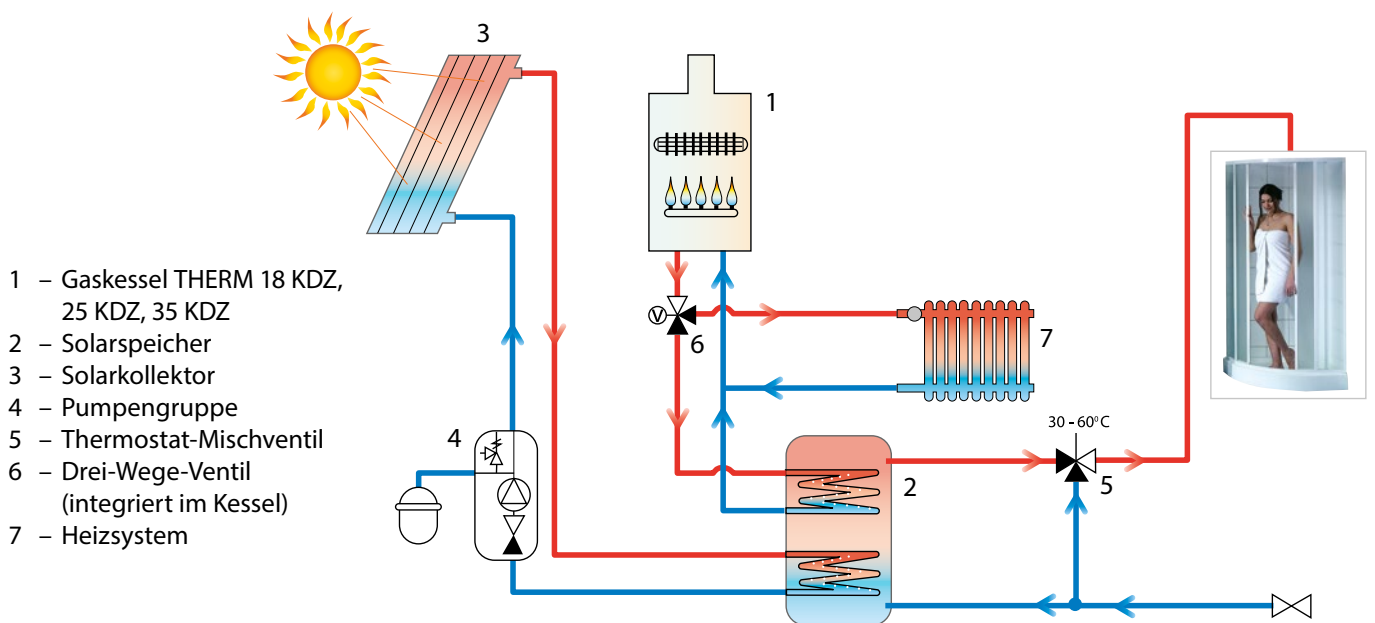
- 1 – Gaskessel THERM 18 KDZ, 25 KDZ, 35 KDZ
- 2 – Indirekt beheizter WW-Speicher
- 3 – Entlüftungsventil
- 4 – Heizsystem
- 5 – Kaltwasserzufuhr
- 6 – Anschluss des Speicherthermostats
- 7 – Warmwasserausgang
- 8 – Auslassventil

- U – Absperrhahn an der Kaltwasserleitung
- Z – Prüfhahn
- K – Rücklaufventil
- P – Sicherheitsventil
- M – Manometer
- E – Expansionsbehälter (empfohlener)



2.3.6 Erhitzung von Warmwasser im Akkumulationsspeicher in Verbindung mit Solarpaneelen.

Die Brennwert-Gaskessel in den Ausführungen THERM 18 KDZ, 25 KDZ, 35 KDZ können mit Vorteil zur Nachheizung des Solarsystems mit so genanntem Akkumulationsspeicher genutzt werden. Unsere geografischen Bedingungen ermöglichen nicht Solarsystem ohne eine zusätzliche (Reserve-) Wärmequelle zu betreiben, die in unserem Fall ein Gaskessel ist. Der Kessel kümmert sich selbstständig um die Beheizung und ist im Bedarfsfall in der Lage vorrangig den WW-Solarakkumulator nachzuheizen.



- 1 – Gaskessel THERM 18 KDZ, 25 KDZ, 35 KDZ
- 2 – Solarspeicher
- 3 – Solarkollektor
- 4 – Pumpengruppe
- 5 – Thermostat-Mischventil
- 6 – Drei-Wege-Ventil (integriert im Kessel)
- 7 – Heizsystem

2.4 Ausgewählte Schutzfunktionen des Kessels

! Hinweis: Sämtliche erwähnten Sicherheits- und Schutzfunktionen sind nur dann in Betrieb, wenn der Kessel an eine elektrische Spannungsversorgung angeschlossen ist!

Antiblockierfunktion der Pumpe

Nach 24 Stunden ohne Betrieb wird die Pumpe für einen Zeitraum von 30 Sekunden gestartet, damit ihrer eventuellen Blockierung (Versumpfung) vorgebeugt wird. Nach 24 Stunden der Untätigkeit wird auf die Dauer von 10 Sekunden das Relais des Drei-Wege-Ventils (insofern der Kessel damit ausgestattet ist) aus dem gleichen Grund eingeschaltet. Im Fall der Anforderung zur Erwärmung (Heizung bzw. Warmwasser) während der Ausübung dieser Funktion wird die Antiblockierungsfunktion sofort beendet und die Anforderung gestartet. Die Antiblockierungsfunktion ist auch im Status der Kesselblockierung sowie in der Stellung des Stellers im Modus „AUSGESCHALTET“ eingeschaltet (insofern der Kessel ständig am Stromnetz angeschlossen ist).

Antiblockierfunktion des 3-Wege-Ventils

Die Funktion aktiviert das 3-Wege-Ventil, falls es innerhalb von 24 Stunden nicht zu seiner Umschaltung kommt.

Einfrierschutz der Heizung

Der Kessel ist mit einem Frostschutzsystem ausgestattet, welches den Kessel (nicht das Heizungssystem) vor dem Einfrieren schützt. Die Frostschutzfunktion wird bei einem Absinken der Temperatur im Kessel von unter 6 °C aktiviert. Es startet die Pumpe, der Kessel zündet und erwärmt den Heizkreislauf mit einer minimalen Leistung bis auf 30 °C. Bei dieser Temperatur wird der Brennprozess eingestellt und die Pumpe bleibt für den Zeitraum der eingestellten Funktion des Nachlaufs der Pumpe in Betrieb. Falls sich der Kessel im Blockierungsstatus der Verbrennung (Störung) befindet, wird nur die Pumpe aktiviert. Die Einfrierschutzfunktion ist in allen Betriebsarten des Kessels aktiv.

Speicherfrostschutz (nur Versionen KDZ 5, oder KDZ bei Aufnahmen der WW-Temperatur mittels Fühler NTC)

Der Speicherfrostschutz schützt den WW-Speicher (nicht die WW-Leitungen) vor dem Einfrieren. Der Einfrierschutz des Speichers wird bei einem vom Speichersensor gemessenen Absinken der WW-Temperatur unter 4 °C aktiviert. Die Pumpe wird gestartet und der Kessel beheizt den Speicher bei minimaler Leistung bis zum Erreichen einer Temperatur von 6 °C. Bei dieser Temperatur wird der Brenner gestoppt und die Pumpe läuft für eine Dauer von 150 s weiter.

Antizyklusbildung

Eine Funktion, welche eine Schleife des Kessels im Modus Heizung verhindert, wenn bei einer Betriebsabschaltung nicht das wiederholte Zünden des Kessels früher erlaubt wird, als wie die eingestellte s.g. Antizykluszeit abläuft (werksseitig auf 3 Minuten eingestellt). Diese Funktion wird am meisten in den Heizsystemen angewendet, wo der maximale Wärmeverlust des gegebenen Objekts der niedrigsten Grenze des Leistungsbereichs des Kessels entspricht.

! Eine Änderung der Antizykluszeit im Bereich von 0 bis 10 Minuten kann nur ein autorisierter Kundendiensttechniker vornehmen!

Pumpennachlauf

Der Pumpennachlauf ist von Werk aus standardmäßig auf 30 s eingestellt. Nach dem Erlöschen der Brenner des Kessels, das durch die Abschaltung des Zimmerthermostats befindet sich die Pumpe weiterhin während des eingestellten Pumpennachlaufs in Betrieb. Im Fall, dass der Kessel im Wintermodus ohne Zimmerthermostat betrieben wird, dann ist die Pumpe ständig eingeschaltet.

! Eine Änderung des Pumpennachlaufs beim Betrieb mit einem Zimmerthermostat kann nur ein autorisierter Servicetechniker durchführen.

Ventilatornachlauf

Nach Beendigung des Brennvorgangs ist der Ventilator noch 30 s unter Beibehaltung der Drehzahl, die der Startleistung entspricht, in Betrieb (Entzug des Verbrennungsgasrests aus der Brennkammer).

! Mit Rücksicht auf die Anforderung der erhöhten Kontrollen der Tätigkeit des Mikroprozessors wird immer einmal in 24 Stunden ein zwangsweises Reset der Elektronik mit nachfolgender Initialisierung durchgeführt (macht sich in einer kurzzeitigen Unterbrechung der Kesseltätigkeit und dem Erlöschen der Angaben auf dem Display ähnlich wie beim Einstecken der Netzspannungsversorgung des Kessels in die Steckdose bemerkbar).

2.5 Instandhaltung und Kundendienst

Eine regelmäßige Wartung ist sehr wichtig für einen zuverlässigen Betrieb, zum Erreichen einer hohen Lebensdauer und auch eines Verbrennungswirkungsgrades. Der Eigentümer oder Betreiber einer Gasanlage ist verpflichtet, gemäß Verlautbarung ČÚBP und ČBU Nr. 21/1979 Slg. und ČSN 386405 die jährliche Inspektion durch eine Serviceorganisation sicherzustellen. Die Kundendienstfirma nimmt z.B. die Kontrolle der Bedienungs- und Sicherheitselemente des Kessels vor, die Dichtheitsprüfung der Gas- und Wasserleitung, ggf. die Reinigung des Brenners und des Wärmetauschers von verbrannten Staubpartikeln, das Einstellen der Kesselverbrennung usw.

! Zu der regelmäßigen Jahresdurchsicht des Gaskessels gehört in jedem Fall die präventive Auswechslung der Elektrode, die die Flammen überwacht.

Für einen fehlerlosen Betrieb des Heizungssystems muss auch regelmäßig der Ausgangsdruck des Wassers in kaltem Zustand kontrolliert werden. Im Fall des Druckrückgangs unter 0,8 bar ist erforderlich das Nachfüllen des Heizsystems vorzunehmen.

Der äußere Kesselmantel kann mit einem befeuchteten Tuch mit einem milden Haushaltsreiniger gereinigt werden. Verwenden Sie keine Reinigungsmittel auf Basis von Sand oder Lösungsmitteln, welche irreversible Lackbeschädigungen verursachen könnten.

2.6 Garantie und Garantiebedingungen

Der Hersteller haftet nicht für mechanische Beschädigung einzelner Komponenten durch nicht schonenden Umgang, für durch unsachgemäßen Eingriff in die Elektronik bei der Einstellung und Anbindung von zusätzlichen Regulierungen verursachten Schäden, für Schäden, die durch die Verwendung anderer Bauteile und Komponenten als Ersatz für durch den Hersteller verwendeten Originalteile verursacht werden.

Die Garantie bezieht sich weiterhin nicht auf Mängel, die durch die Nichteinhaltung von wichtigen Hinweisen und Bedingungen verursacht werden, die in den einzelnen Abschnitten dieses Handbuchs festgelegt sind.

Die Garantie bezieht sich ebenfalls nicht auf abnormale Verhältnisse in Stromversorgungsnetzen (Schwankung der Stromspannung – insbesondere Überspannungsspitzen, Druck und Reinheit des Gases u.Ä.), auf Defekte von Geräten außerhalb des Kessels, die dessen Betrieb beeinflussen, einen ungeeigneten Verbrennungsgasabzug, Verschmutzungen in der zu verbrennenden Luft, Fremdkörper im Heizsystem bzw. im Kreis Kessel – Speicher, Beschädigung durch äußere Einflüsse, mechanische Beschädigung, Lagerung, Transport und Störungen, die durch eine Naturkatastrophe entstanden sind.

In diesen Fällen kann die Kundendienstorganisation eine Bezahlung für die Reparatur vom Kunden verlangen.

Die THERMONA GmbH gewährt eine Garantie gemäß den Bedingungen, die in dem dem Produkt beiliegenden Garantieschein angeführt werden.

Bedingungen für die Geltendmachung der Garantie:

1. Regelmäßig 1x jährlich eine Kontrolle des Kessels durchführen. Die Kontrollen darf nur eine dazu berechtigte Organisation, d.h. ein Vertragsservice durchführen. Die Liste der Kundendienstzentralen liegt jedem Kessel bei. Ein aktuelles Verzeichnis der Kundendienstzentrale ist auf www.thermona.cz zugänglich.
2. Sämtliche Aufzeichnungen über durchgeführte Garantiereparaturen und Jahreskontrollen der Kessel in der Anlage dieser Anleitung zu belegen.
3. Den ausgefüllten und bestätigten Garantieschein sowie das Protokoll über die Inbetriebnahme der Produkte THERM beifügen.

3. ANLEITUNG ZUR INSTALLATION

3.1 Grundanweisungen zur Montage des Kessels

Die Wand-Kondensationskessel THERM sind für den Betrieb in gewöhnlichen Warmwasser-Heizungssystemen bestimmt.

! Die Montage der Kessel darf eine qualifizierte Fachfirma durchführen, wobei es notwendig ist, auf alle Ratschläge und Hinweise in dieser Anleitung zu achten. Die Montage muss in Übereinstimmung mit den geltenden Normen und Vorschriften sein – siehe ČSN EN 1775, ČSN 38 6462, ČSN 33 2000 – 7 – 701 ed.2, ČSN 06 1008, ČSN 73 4201 ed.2, TPG 704 01, TPG 800 02, TPG 908 02, Bekanntmachung Nr. 48/1982 Gbl.

Die Pflicht der Montagefirma ist vor der Installation die Kontrolle durchzuführen, ob:

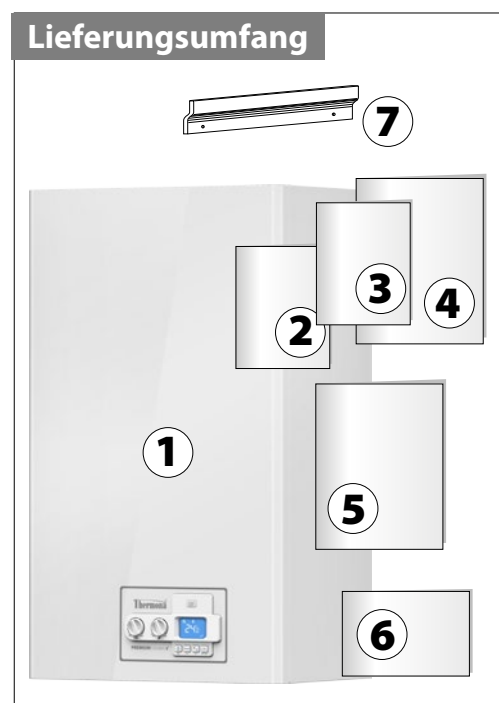
- der Kesseltyp mit dem bestellten Kessel übereinstimmt
- die Kesselauswahl für die gegebene Anwendung richtig war (Gasart, Heizungssystem, Rauchgasführung, Luftansaugung)
- die Lieferung vollständig ist

3.2 Komplettheit der Lieferung

Die Wandkessel THERM werden komplett montiert geliefert. Alle Bauteile des Kessels werden vor der Komplettierung vom Hersteller überprüft und eingestellt. Jeder Kessel ist auf die Dichtigkeit des Wasserkreislaufs, die Dichtigkeit des Gaskreislaufes überprüft und es ist die Funktion der Regel- und Sicherungselemente überprüft.

Die Standardlieferung des Kessels umfasst:

1. Kessel
2. Anleitung zur Installation, Bedienung und Instandhaltung des Kessels
3. Servicenetz
4. Garantieschein (3 Kopien)
5. Protokoll über die Inbetriebnahme des Produkts THERM
6. Bestätigung über die Durchführung der 1. und 2. Kundendienstdurchsicht
7. Aufhängeleiste, inkl. Befestigungselemente



Zubehör:

Auf Anforderung kann das notwendige Zubehör bestellt werden (Rauchgasführung, Regulierung, Außensensor u.ä.). Ausführlichere Informationen finden Sie im Produkte- und Zubehörcatalog bzw. unter www.thermona.cz vor.

! Zur Rauchgasführung der Kessel muss ausschließlich die durch den Lieferanten des Kessels gelieferte Rauchgasführung verwendet werden. Nur unter der Bedingung zeigt der Kessel die aufgeführten Verbrennungsparameter, Leistung, Wirkungsgrad usw. auf.

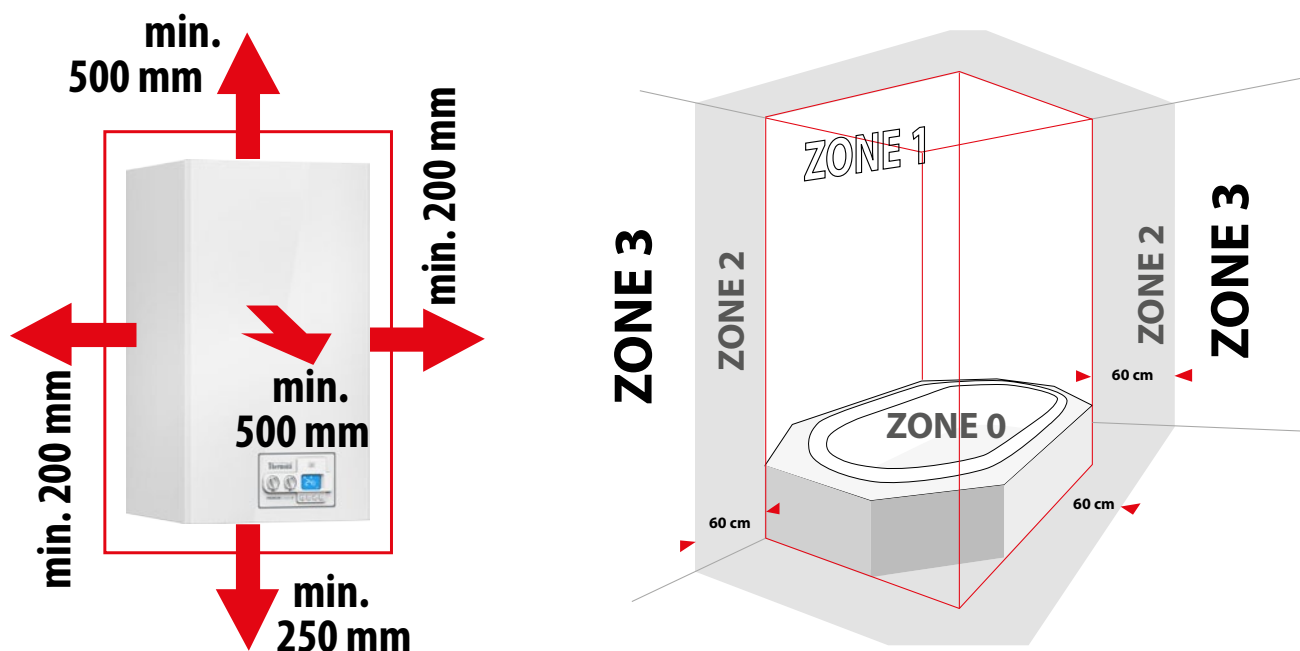
Setzen Sie sich im Fall von Zweifeln bzw. Nachfragen vor der Montage des Kessels mit dem Hersteller oder Lieferant in Verbindung.

3.3 Platzierung des Kessels

Die Brennwert-Kessel THERM können in der Grundumgebung AA5/AB5 gemäß ČSN 33 2000-3 und ČSN 33 2000-5-51 ed.3 (Temperaturbereich +5 bis 40 °C, Feuchtigkeit in Abhängigkeit von der Temperatur bis max 85 %, ohne schädliche, chemische Einflüsse) installiert werden. Die Verbrennungsluft darf keine Halogenwasserstoffe und Dämpfe aggressiver Stoffe enthalten, darf keine hohen Luftfeuchtigkeitsgehalt und Staubhaltigkeit haben.

Die Kessel lassen sich in Wohn- sowie Gewerberäumen installieren (der Geräuschpegel entspricht der Bekanntmachung des Ministeriums für Gesundheit Nr. 13/1977 Gbl.).

DIE WAND-BRENNWERTKESSEL THERM **dürfen nicht** in Räumen mit Wanne, in Bädern, Waschräumen und Duschen in den Zonen 0, 1 und 2 nach ČSN 33 2000-7-701 ed.2 installiert werden. 2007 und im Waschraum gemäß ČSN 33 2130 ed.2: 2009. Die Schutzart IP 41 (D) der elektrischen Abschnitte erfüllt die Bedingungen der Beständigkeit vor vertikal tropfendem Wasser – eine eventuelle Möglichkeit der Platzierung auch in Räumen mit einer Badewanne bzw. Dusche in der Zone 3 wiederum gemäß ČSN 33 2000-7-701 ed. 2: 2007. Wird der Kessel in zulässigen Zonen installiert, muss gleichzeitig auch ein zusätzlicher Schutz durchgeführt werden – der den Schutz-Potenzialausgleich aller stromführenden Teile gemäß Art. 701.415.2 ČSN 33 2000-7-701 ed.2: ergänzt. 2007 und čl.415.2 ČSN 33 2000-4-41 ed.2: 2007. Der Installationsort ist so zu wählen, dass im Fall der Bedienung oder einer Servicedurchsicht ein Zugang möglich ist. Die empfohlenen Entfernungen sind auf den nachfolgenden Bildern aufgeführt.



Hinweis:

Zur Kesseloberfläche dürfen keine Gegenstände im Sinne der ČSN 06 1008 (klassifiziert als ČSN EN 13501-1+A1:2010) auf einer geringeren Entfernung angenähert werden als: **100 mm** aus Materialien B - nicht leicht brennbar, C1 - schwer brennbar oder C2 - mittel brennbar **200 mm** aus Materialien C3 - leicht brennbar (z.B. Holzfaserplatten, Zellulosestoffe, Polyurethan, Polystyren, Polyethylen, PVC u.a.)

Die Sicherheitsentfernung von brennbaren Gegenständen vom Kessel beträgt 50 mm, vom Rauchfang und von der Kontrollöffnung 200 mm. Näher können Gegenstände aus entflammbareren Materialien nicht platziert werden. Die Wand, an der der Kessel aufgehängt wird, muss aus feuerfestem Material sein.

Vor Beginn von Arbeiten, welche als Folge eine Änderung der Umgebung in den Räumlichkeiten des installierten Kessels haben können (z.B. Arbeiten mit Anstrichstoffen, Klebstoffen usw.), ist es notwendig, den Kessel mit dem Modiumschalter auszuschalten (Zeigerposition auf "0") und ihn vom elektrischen Netz zu trennen (durch Herausziehen des Netzsteckers aus der Steckdose).

Auf dem Kessel und in einer Entfernung geringer als sein Sicherheitsabstand dürfen keine Gegenstände aus brennbaren Materialien deponiert werden.

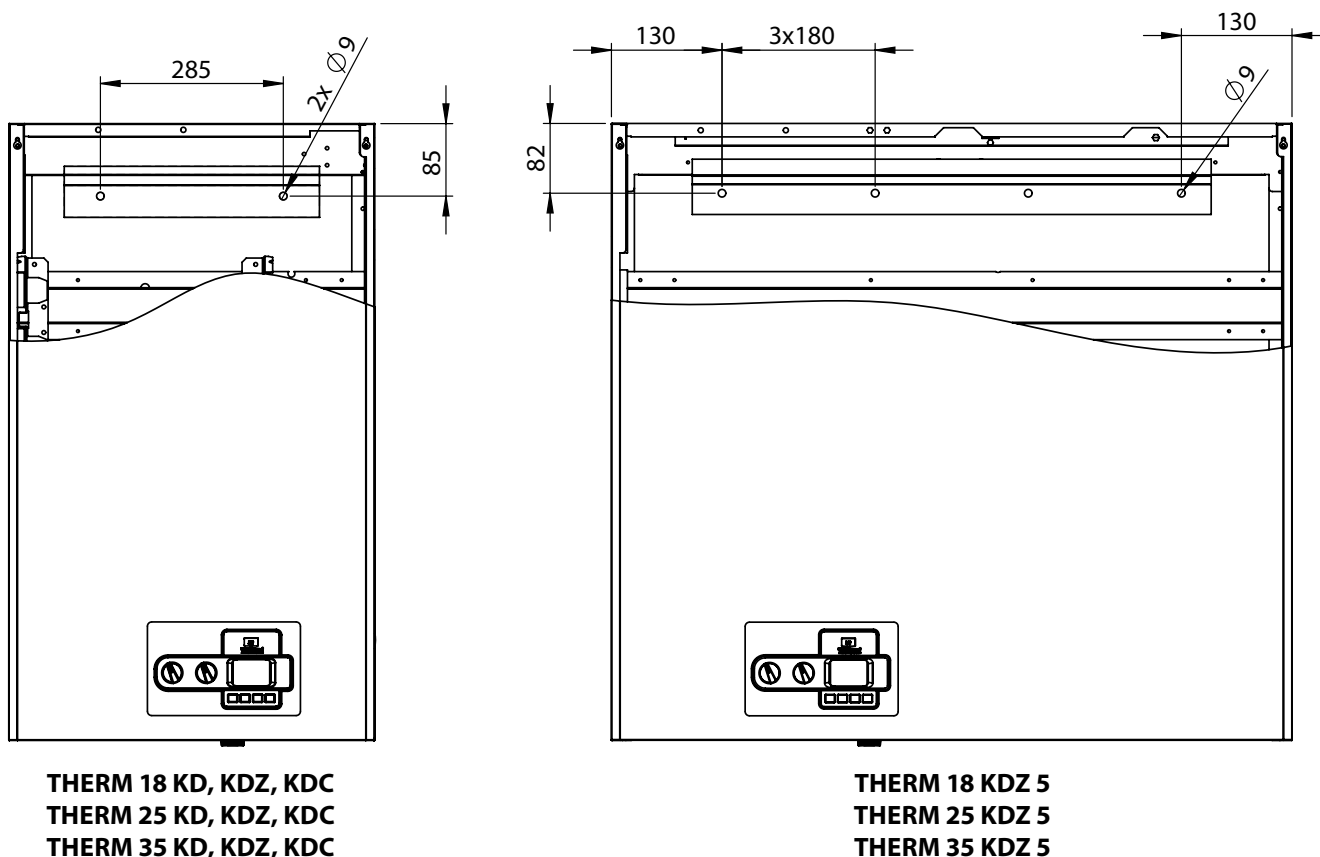
3.4 Aufhängen des Kessels

Die Wand-Kondensationskessel THERM 18 KD, KDZ, KDC, KDZ 5; 25 KD, KDZ, KDC, KDZ 5 und 35 KD, KDZ, KDC, KDZ 5 werden an der Wand mit Hilfe einer gemeinsam mit dem Kessel gelieferten Aufhängeleiste nach den Bildern unten befestigt.

Vorgehensweise beim Aufhängen des Kessels:

1. Vermessen Sie gründlich die Position zum Aufhängen des Kessels (gemäß der Abbildung mit den Maßen)
2. Legen Sie die Leiste an die gewünschte Stelle und richten sie mithilfe einer Wasserwaage aus.
3. Kennzeichnen Sie mit einem Stift die Stelle, an der die Löcher gebohrt werden
4. Nehmen Sie die Leiste weg und bohren mithilfe eines Bohrers vom $\varnothing 10$ mm die erforderlichen Löcher
5. Schieben Sie Dübel in die Öffnungen und nachfolgend befestigen Sie mit Hilfe der beigelegten Schrauben die Leiste
6. Hängen Sie den Kessel an die Aufhängeleiste
7. Installieren Sie die Rohrleitung für den Verbrennungsgasabzug und die Luftzufuhr. Der Raum zwischen dem Rohr und dem Durchbruch in der Wand füllen mit einem nicht brennbaren Material aus (denken Sie dabei an den Erhalt der Zerlegbarkeit der Rauchgasführung).

Im Fall der Montage an eine Wand mit geringer Tragkraft wird empfohlen, die Befestigung mit einem Bautechniker zu konsultieren. Um den Kessel herum muss aus dem Grund einer Servicedurchsicht bzw. eines eventuellen Serviceeinsatzes ein Handhabungsraum so gelassen werden, dass am Kessel leicht und sicher mit Händen sowie normalem Handwerkzeug gearbeitet werden kann.

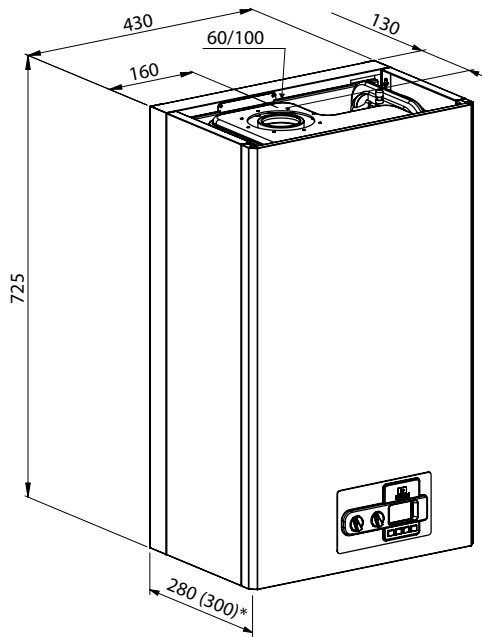


3.5 Anschluss des Kessels an das Warmwassersystem

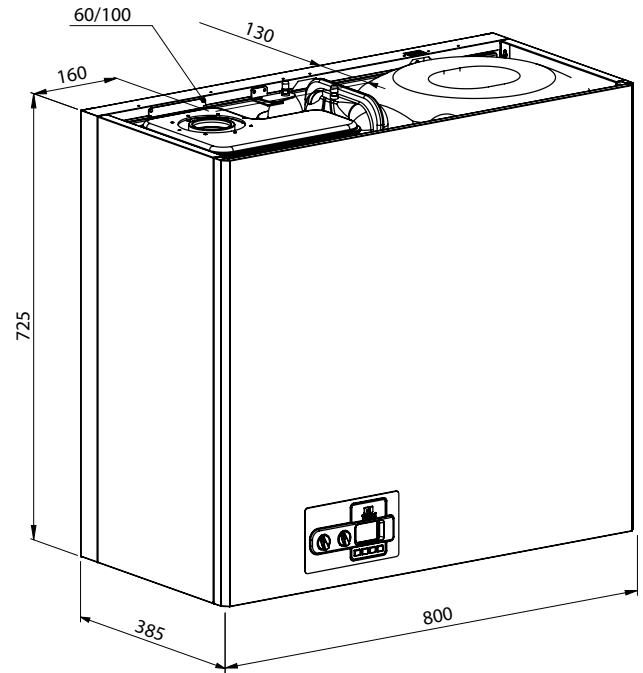
Die eigentliche Anbindung der Kessel zur Heizungsverteilung muss in einer solchen Weise durchgeführt sein, dass die Anbindungsleitungen des Kessels nicht kraftmäßig belastet sind und es gleichzeitig nicht zu ihrer Belüftung kommt.

Hinsichtlich dessen, dass es sich um ein Warmwasser-Durchlaufkessel handelt, welcher mit einer eigenen Pumpe ausgestattet ist, muss seine Anbindung zum Heizungssystem durch ein Projekt mit Bindung an Berechnungen der hydraulischen Verhältnisse des gesamten Systems gelöst werden. Aufgrund der optimalen Ausnutzung der Kondensationsbetriebsart des Kessels ist es zweckvoll das Heizsystem auf niedrige Temperatur zu dimensionieren ($\Delta t = 50/30$ °C). Maximaler Überdruck des Heizsystems 0,8 bar. Wir empfehlen einen Heizwasserdruck im System im Bereich von 1,0 - 1,5 bar aufrechtzuerhalten.

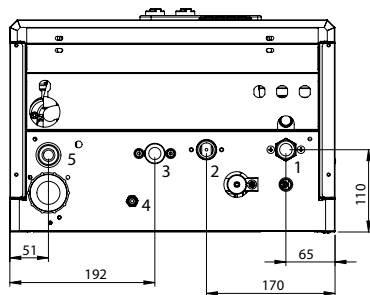
3.5.1 Maße und Anschluss



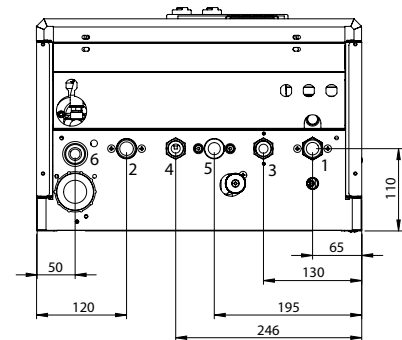
THERM 18 KD, KDZ, KDC; 25 KD, KDZ, KDC
* THERM 35 KD, KDZ, KDC



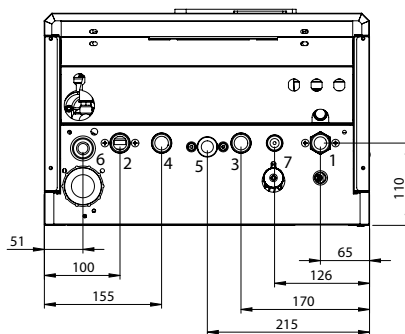
THERM 18 KDZ 5, 25 KDZ 5, 35 KDZ 5



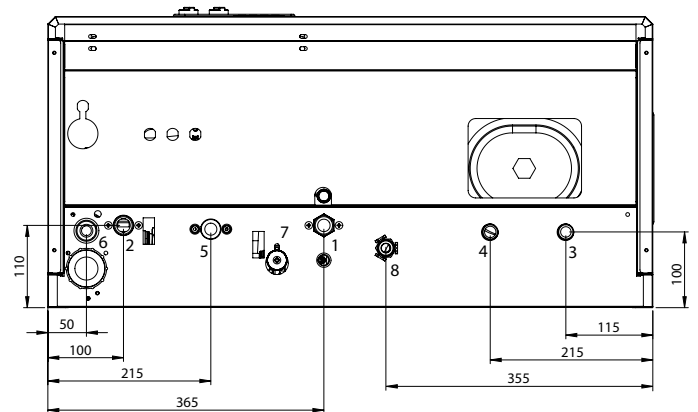
THERM 18 KD, 25 KD, 35 KD



THERM 18 KDC, 25 KDC, 35 KDC



THERM 18 KDZ, 25 KDZ, 35 KDZ

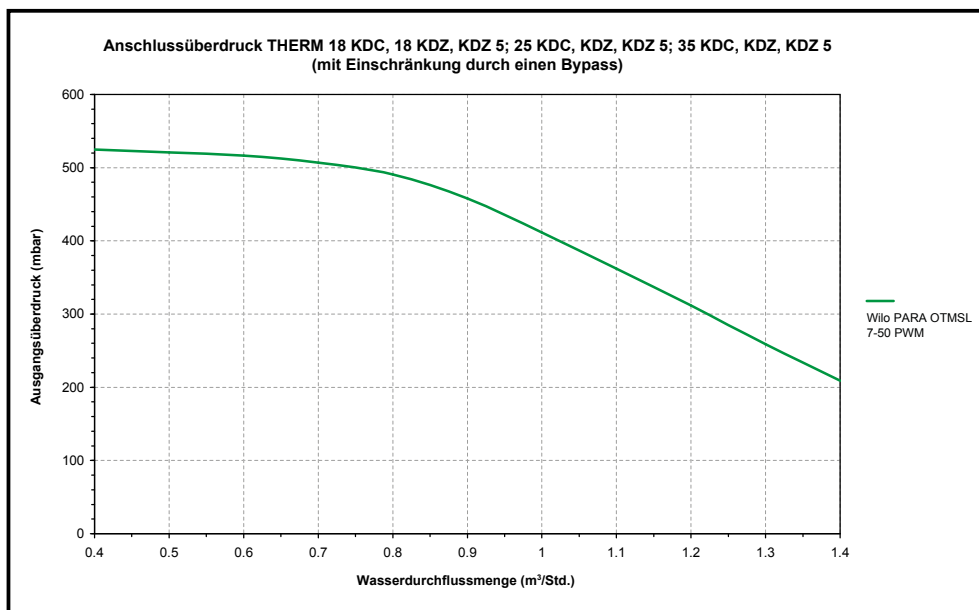
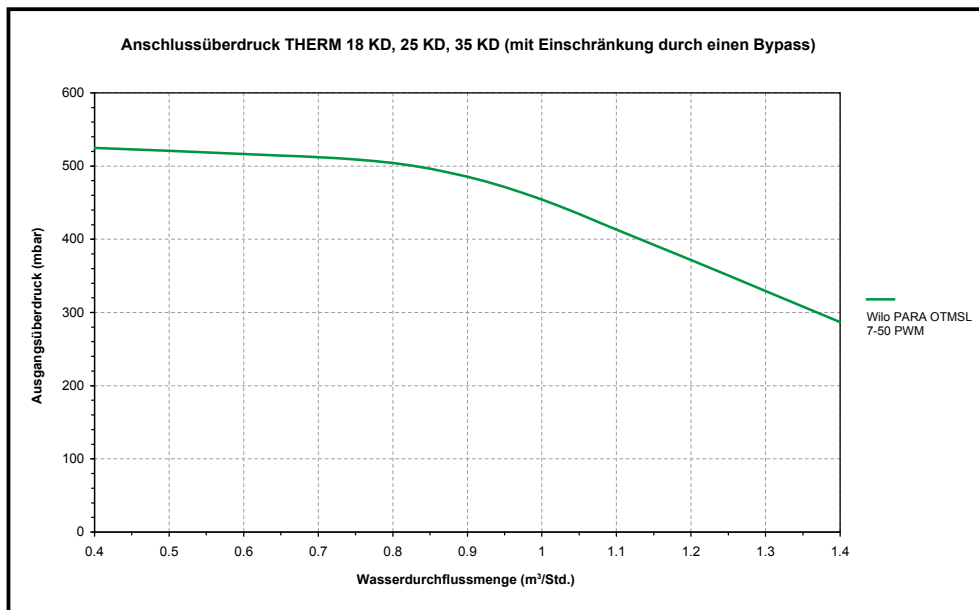


THERM 18 KDZ 5, 25 KDZ 5, 35 KDZ 5

ANSCHLUSS DER KESSEL	KESSELTYP					
	MASS	GEWINDEART	THERM 18 KD THERM 25 KD THERM 35 KD	THERM 18 KDZ THERM 25 KDZ THERM 35 KDZ	THERM 18 KDC THERM 25 KDC THERM 35 KDC	THERM 18 KDZ 5 THERM 25 KDZ 5 THERM 35 KDZ 5
Rücklaufwassereinlass	G 3/4"	Außengewinde	1	1	1	1
Heizwasserausgang	G 3/4"	Außengewinde	2	2	2	2
Gaseingang	G 3/4"	Außengewinde	3	5	5	5
Kondensatabführung			5	6	6	6
Rücklaufwassereinlass aus dem Speicher	G 3/4"	Außengewinde	-	3	-	-
Heizwasserauslass in den Speicher	G 3/4"	Außengewinde	-	4	-	-
Gebrauchwassereinlass	G 1/2"	Außengewinde	-	-	3	3
Gebrauchwasserauslass	G 1/2"	Außengewinde	-	-	4	4
Gebrauchwasserzirkulation	G 1/2"	Außengewinde	-	-	-	8
Nachfüllen			4	7	-	7

3.5.2 Graphen der Anschlussüberdrücke des Heizwassers (am Heizwasserauslass)

Hinweis: Die Kurven der anwendbaren Überdrücke des Heizwassers sind für die Pumpe **Wilo PARA OTMSL 7-50 PWM** für die höchste Regelstufe ausgearbeitet.




! Das Rohrsystem muss so geführt sein, dass die Entstehung von Luftblasen verhindert und die Entlüftung erleichtert wird. Entlüftungselemente sollten sich an allen am höchsten gelegenen Teilen des Heizungssystems befinden und weiter dann an allen Heizkörpern.

Vor der Überprüfung und Inbetriebnahme muss nach ČSN 06 0310 Bestandteil der Montage eine gründliche Durchspülung des Heizungssystems in einen völlig sauberen Zustand durchgeführt werden. Zur Verhinderung des Eintrags von Verunreinigungen in das System des Kessels muss der Eingang des Rücklaufs aus dem Heizungssystem in den Kessel unbedingt mit einem geeigneten Filter bzw. Schlammventil besetzt sein. Der Filter und der Schlammabscheider müssen in regelmäßigen Intervallen kontrolliert und gereinigt werden.

Das Heizsystem muss im Einklang mit der ČSN 06 0830 – Heizsysteme in Gebäuden – Sicherungseinrichtungen und mit der ČSN 06 0310 – Heizsysteme in Gebäuden – Projektierung und Montage ausgeführt werden.

! Der Hersteller verlangt:

- einen Filter und eine Abschlammvorrichtung mit Magnet auf den Eintritt des rückströmenden Wassers zu installieren
- in Heizsystemen mit Thermostatventilen ein Überströmventil einzusetzen
- am niedrigsten Punkt des Systems in unmittelbarer Nähe des Kessels einen Wasserhahn zum Füllen und Ablassen des wärmetragenden Mediums aus dem Heizungssystem und zur Entschlammung zu platzieren
- auf den Ausgang des Kessels und am höchsten Punkt des Heizungssystems eine Entlüftungseinrichtung zu setzen

 Der Hersteller empfiehlt:

- das System mit weichem Wasser nach ČSN 07 7401 zu füllen
- den Kessel am Eingang sowie Ausgang durch eine Absperrarmatur abzutrennen (siehe ČSN 06 0830), damit im Fall der Kontrolle, der Reparatur des Kessels oder der Reinigung des Filters es nicht notwendig ist, das ganze System abzulassen

3.5.3 Expansionsbehälter

Die Kondensations-Kessel THERM sind standardmäßig mit einem integrierten Expansionsbehälter des Heizungssystems mit einem Fassungsvermögen von 7 l ausgestattet. Das angeführte Fassungsvermögen des Expansionsbehälters ist in den meisten Fällen für die Deckung der Heizwasserexpansion in Standardheizungssystemen mit Plattenheizkörpern ausreichend. Manche, ältere Heizsysteme mit einem größeren Heizwasservolumen bzw. Systeme mit Fußbodenheizung sind oft erforderlich noch mit einem zusätzlichen Expansionsbehälter zu bestücken.

3.5.4 Verwendung von Frostschutzmitteln

Wir empfehlen nicht, in Heizungssystemen Frostschutzmittel hinsichtlich zu ihren für den Betrieb des Kessels ungeeigneten Eigenschaften einzuleiten. Es handelt sich insbesondere um die Verminderung der Wärmeabgabe, große Volumenausdehnung, Alterung, Beschädigung der Gummiteile des Kessels.

3.5.5 Sicherheitsventil

Im unteren Teil des Kessel befindet sich ein Sicherheitsventil. Beim Betrieb des Kessels kann es unter bestimmten Umständen zu einem Entweichen von Wasser oder Dampf aus dem Sicherheitsventil kommen. Aus diesem Grund ist es günstig, an den Ausgang des Sicherheitsventils eine geeignete Ableitung zu montieren, welche in ein Abwassersystem geführt wird.

! Auf keinen Fall darf mit dem Sicherheitsventil während des Betriebs des Kessels manipuliert werden!

3.6 Anschluss des Kessels THERM 18, 25, 35 KDZ 5 und 18, 25, 35 KDC an die Gebrauchwasserleitung

Der Anschluss der Gebrauchwasserleitung muss unter Komplettierung mit allen Sicherheitsinstrumenten erfolgen, die in den nationalen Vorschriften angeführt werden (in der Tschechischen Republik ist das die ČSN 060830). Die Wasserqualität in den WW-Kreisen hat wesentlichen Einfluss auf die Menge der Verschlammung des indirekt beheizten Austauschers im WW-Speicher. Sie muss deshalb die Qualitätsparameter gemäß der Verordnung MZd. 376/2000 d. Slg. (Trinkwasser) hauptsächlich in den Parametern der Härte (Summe der Stoffkonzentrationen von Kalk und Magnesium < 2.5 mmol/l) erfüllen. Im Zweifelsfall bzw. nicht geprüfter Parameter (eigener Brunnen) empfehlen wir eine automatische Dosiereinrichtung zur Wasseraufbereitung zu verwenden.

Das Brauchwasser muss stabil sein, mit einem pH-Wert im Bereich von 6.5 - 9.5 und darf nicht aggressiv sein, d. h. muss die Bedingung für den minimalen Gehalt an Säurekapazität bis pH 8.2 SNK mit 1.0 mmol/l erfüllen, was einem Gehalt an gelöstem Kohlendioxid CO₂ ^ 44 mg/l entspricht.

3.7 Anschluss des Kessels an die Gasleitung

! Vor Gasanschluss muss eine Kontrolle durchgeführt werden, ob die Anschlussbedingungen (Anschlussgasdruck, Gastyp usw.) den für diesen Kesseltyp genehmigten Bedingungen entsprechen.

Der Anschluss des Kessels an das Gas muss immer von einer autorisierten Firma gemäß Verordnung des ČUBP (Tschechisches Amt für Arbeitssicherheit) und ČBU 21/1979 d. Slg. (im Wortlaut der Verordnung 554/1990 d. Slg.) ausgeführt werden, und zwar von Arbeitern mit einer Qualifikation gemäß der Verordnung FMPE (Föderales Ministerium für Brennstoffe und Energie) 175/1975 d. Slg. (im Wortlaut der Verordnung FMPE 18/1986 d. Slg.) und gemäß der genehmigten Dokumentation für Gasinstallationen. Vor dem Kessel wird kein Gasdruckregler mehr eingebaut. Der ist in der Kombi-Gasarmatur enthalten, die Bestandteil des Kessels ist. Der Gaseinlass in den Kessel muss mit einem Kugelventil mit entsprechendem Attest bestückt werden. Der Gashahn muss frei zugänglich sein.

Der Kessel ist zum Betrieb mit Erdgas mit einem Heizwert von 9 – 10,5 kWh/m³ und einem Nenndruck im Verteilernetz von 20 mbar und weiterhin (nach notwendigen Anpassungen) mit Propan mit einem Nenndruck im Verteilernetz von 37 oder 50 mbar bestimmt.

3.7.1 Umbau auf andere Brennstoffe

Bei einem Umbau des Kessels für anderes Gas muss eine Konfigurierung vorgenommen werden, die eine optimale Verbrennung im Kessel gewährleistet. Weiter ist erforderlich an der Gasarmatur eine Kontrolle, ggf. die Änderung der Einstellung der jeweiligen Parameter des Mischungsgleichlaufs vorzunehmen. Man stellt die CO₂-Menge in den Verbrennungsgasen im Bereich der min. und max. Kesselleistung nach dem Verbrennungsgasanalysegerät ein.

Diese Tätigkeiten kann bedingungslos nur ein geschulter Kundendienstmitarbeiter mit einer Berechtigung vom Hersteller ausüben. Für Schäden, die durch eine unqualifizierte Einstellung verursacht werden, trägt der Hersteller keine Haftung.

! Nach Beendigung der Montage der Gasleitung zum Kessel ist erforderlich gründlich die Gasdichtheit aller Anschlussstellen zu prüfen.

3.8 Füllen und Ablassen des Heizsystems

Während des Füllen des Heizungssystems muss der Kessel vom elektrischen Netz durch Herausziehen des Netzsteckers aus der Steckdose getrennt sein. Das Füllen muss langsam verlaufen, damit die Luft durch die zuständigen Entlüftungsventile entweichen kann. Das Wasser zum ersten Auffüllen sowie zum Nachfüllen muss gemäß ČSN 07 7401 klar, farblos, frei von suspendierten Stoffen, Ölen und chemisch aggressiven Beimischungen sein, darf nicht sauer sein (der pH-Wert darf nicht geringer als 7 sein), mit minimaler Karbonathärte (max. 3,5 mval/l). Im Fall einer Härteaufbereitung ist erforderlich die vom Hersteller genehmigten Mittel zu verwenden.

3.8.1 Vorgehensweise beim Füllen des Heizsystems:

1. Kontrollieren Sie und regulieren den Druck im Expansionsbehälter nach dem vorgeschriebenen statischen Druck im System.
2. Öffnen Sie das Überdruckventil des Heizungssystems und verfolgen Sie am Manometer den ansteigenden Druck im Heizungssystem
3. Nach dem Füllen des Heizungssystems sollte der Druck im Bereich von 1,0 - 1,5 bar sein
4. Entlüften Sie alle Heizkörper (bei der Wasserzirkulation dürfen keine Wasserblasen zu hören sein)
5. Kontrollieren Sie den Wasserdruck im System - nach der Entlüftung wird es wahrscheinlich notwendig sein, das Heizungssystem nach zufüllen
6. Kontrollieren Sie, ob die Entlüftungsventile an den Heizungskörpern geschlossen sind, die automatischen Entlüftungsventile im Kessel bleiben leicht geöffnet!

Bei Nichteinhaltung obig angeführter Forderungen bezieht sich die Garantie nicht auf die beschädigten Komponenten!

3.8.2 Ablassen des Wassers aus dem Heizsystem

Das völlige Ablassen des Wassers aus dem ganzen Heizsystem muss mit dem am niedrigsten Punkt des Heizsystems platzierten Systemablassventil erfolgen.

3.9 Kondenswasserableitung

Der Kessel ist mit einem Geruchsverschluss (Siphon) ausgestattet, die vor der Inbetriebnahme des Kessels mit ca. 100 ml Wasser gefüllt werden muss. An der Kondenswasserableitung muss zuerst eine Neutralisierungseinrichtung angeschlossen und das Kondenswasser anschließend weiter in die Kanalisation ableiten werden. Das Ablassen des Kondenswassers in die Kanalisation richtet sich nach nationalen bzw. regionalen (örtlichen) Bestimmungen.

Die Abflussleitung muss mit einem Gefälle von mindestens 5° vom Kessel zur Kanalisation ausgeführt und darf nicht auf irgendeine Weise blockiert werden (bei Verstopfung der Kondenswasserableitung kommt es zum Resonanzeffekt der Brennkammer des Kessels).

Kondenswasseranalyse

Beimischung	Maßenheit	Wert
NO ₂	mg.l ⁻¹	0,05
Kupfer	mg.l ⁻¹	2,81
Blei (Pb)	mg.l ⁻¹	0,047
Cadmium (Cd)	mg.l ⁻¹	0,00016
Zink (Zn)	mg.l ⁻¹	0,603

Zeiger	Wert
pH	2,6

3.10 Lösung des Verbrennungsgasabzugs

Der Abgasabzug bei diesen Kesseltypen wird mit Hilfe des durch den Hersteller gelieferten Rauchgasrohrsystems gelöst. Vom Gesichtspunkt der Kontrolle der Verbrennungsgaswege ist erforderlich den Verbrennungsgasabzug mit einer Revisionsöffnung auszustatten. Der Verbrennungsgasabzug und ein eventueller Anschluss an einen Schornstein müssen gemäß ČSN 734201 ausgeführt werden. Die konkrete Ausführung des Verbrennungsgasabzugs muss im Projekt des Kesselanschlusses unter Respektierung der Standardregeln für eine eventuelle Kondenswasserableitung entworfen und erstellt werden. Eine horizontale Leitung muss mit einem Gefälle von 2° vom Endstück in Richtung Kessel installiert werden, um ein Herausfließen des Kondenswassers (und eventuelle Vereisung) aus dem Endstück des Abzugs in die Umgebung zu vermeiden.

Am Rauchgasabgang und Verbrennungslufteintritt im oberen Teil des Kessels wird der Anschlussflansch installiert. Dieser Flansch muss Bestandteil der Anlage bleiben. Anderenfalls kann kein korrekter Anschluss des anschließenden Rauchgasabzugs gewährleistet werden und der zuverlässige und sichere Betrieb des Kessels kann beeinträchtigt werden.

Für die Kondensationskessel THERM sind nachstehende Methoden der Verbrennungsgasabführung zugelassen:

- Koaxial-Abgasabführung mit einem Durchmesser von 60/100 mm
- Koaxial-Abgasabführung mit einem Durchmesser von 80/125 mm
- getrennte Abgasabführung mit einem Durchmesser von 2 x 80 mm
- Flexibles System Abgasabführung mit einem Durchmesser 80 oder 125 mm

Zulässige, maximale Längen der Abgasabführung:

Manometer der Abgasabführung	Maximale Länge - horizontal	Maximale Länge - vertikal
60/100 mm	7 m	6 m
80/125 mm	14 m	14 m
2 x 80 mm	15 m + 15 m (Summe Ansaugung + Ausblasung)	15 m + 15 m (Summe Ansaugung + Ausblasung)
Flex 80 mm	15 m + 15 m (Summe Ansaugung + Ausblasung)	15 m + 15 m (Summe Ansaugung + Ausblasung)

Die Mindestlänge der Rauchgasabführung beträgt 1 m. Das erste Knie ist im Fall einer horizontalen Rauchgasabführung schon in der maximalen Länge der Rauchgasabführung inbegriffen. Ein zweites und ggf. weiteres Knie verkürzen die maximale Länge um:

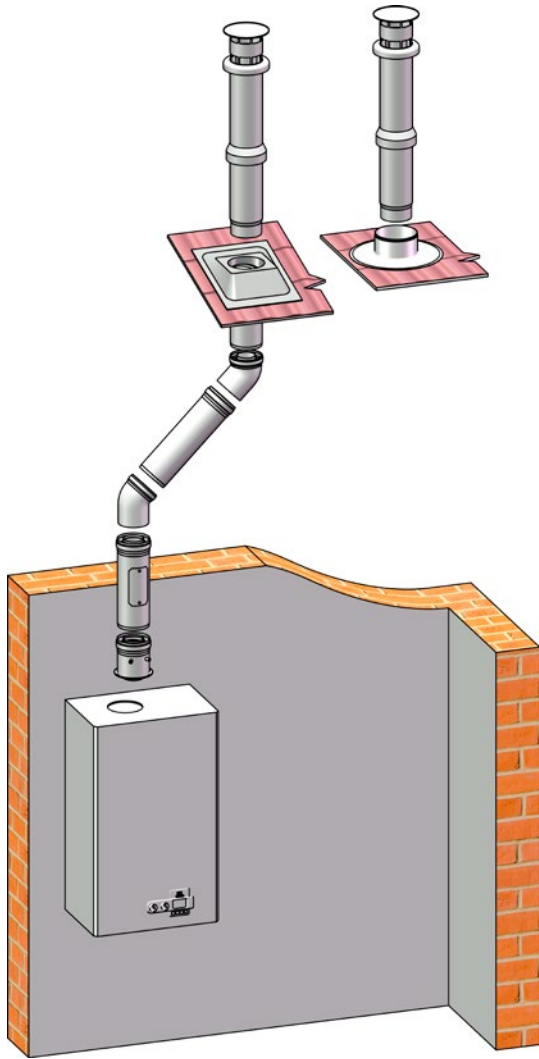
- 0,5 m - Knie 45°
- 0,75 m - Knie 90°



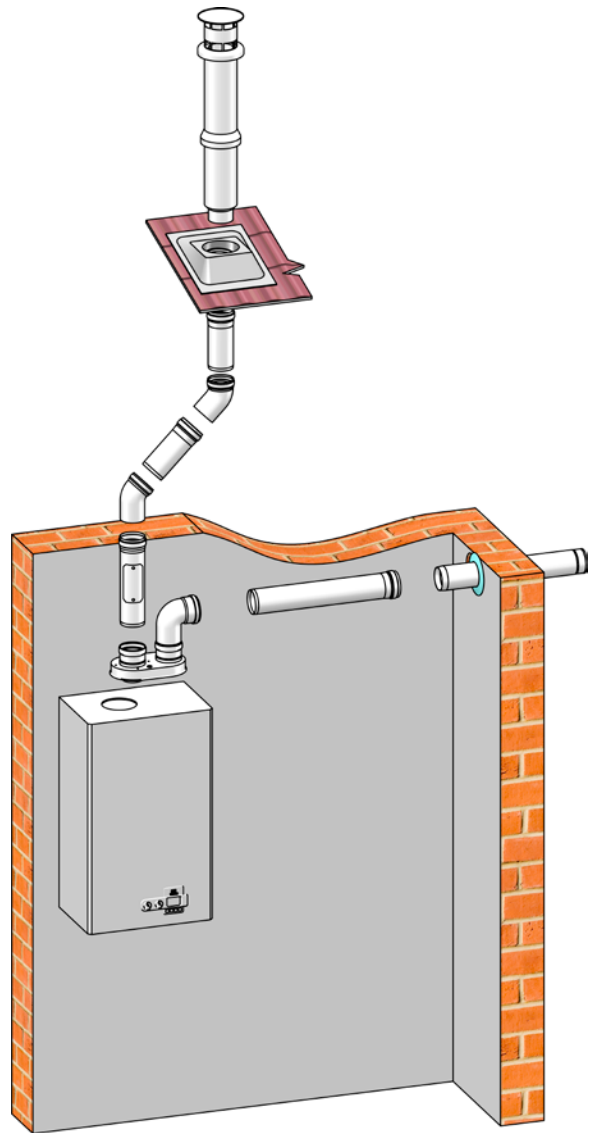
Der maximale Gesamtdruckverlust der Abgasabführung beträgt 95 Pa.

Beispiele der Abgasabführung

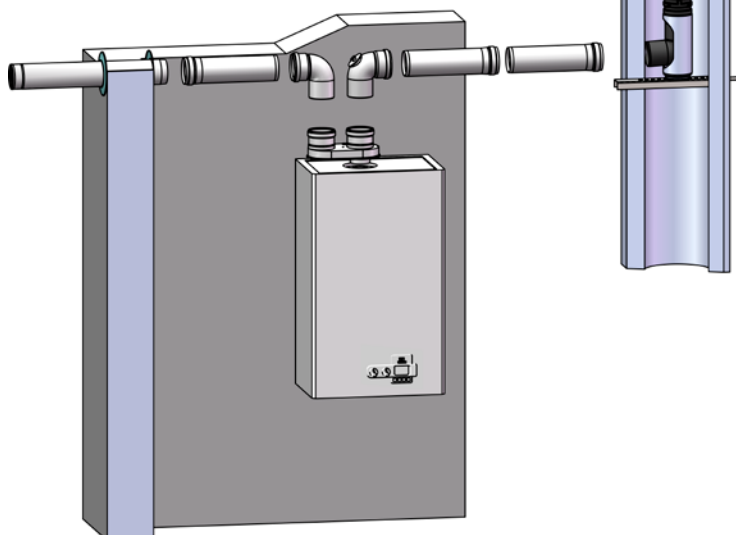
Koaxialsystem (60/100, 80/125)



Geteiltes System (2 x 80)



Geteiltes System Flex (2 x 80)



3.11 Anschluss des Kessels an einen Speicher

Der Kessel THERM 18 KDZ, 25 KDZ, 35 KDZ (nach der Erweiterung um ein Drei-Wege-Ventil sowie die Version nur zur Heizung – THERM 18 KD, 25 KD, 35 KD) kann zuverlässig und effektiv zusammen mit der Aufheizung des Heizungssystems sowie der Warmwasser-Aufbereitung (WW) gelöst werden. Ausführlich wird das Prinzip der WW-Aufbereitung im Kapitel 2.3.5. beschrieben.



Die Leistung des Kessels, an den der WW-Speicher angeschlossen wird, sollte der Nennleistung des Heizeinsatzes bzw. der Wärmeaustauschfläche im Speicher entsprechen. Bei einer Überdimensionierung des Kessels in Bezug auf den Heizeinsatz kommt es dann zu einer Übererhitzung des Heizwassers in diesem Kreislauf mit anschließender Zyklusbildung des Kessels. Mit diesem Vorgang ist ein erhöhter Gasverbrauch eng verbunden.

3.12 Anschluss des Kessels an das Stromnetz

Die Kessel sind mit einem Dreileiter-Anschlusskabel mit einem nicht abtrennbaren Stecker gemäß ČSN 34 0350 ed.2 ausgestattet: 2009. Der Netzanschluss wird im Sinne der Anforderung des Art. 25.1 ČSN EN 60335-1 ed.3: 2012. in die Netzsteckdose, die beim Kessel platziert ist, vorgenommen. Die Steckdose muss folgende Bedingungen erfüllen: sie muss dem Schutz vor gefährlicher Berührung von nicht stromführenden Teilen in TN-Netzen (früher s.g. Nullleiter) entsprechen oder in TT-Netzen (früher s.g. Erdungsleiter) entsprechen und ihre Anbindung muss nach **ČSN 33 2180** so durchgeführt sein, dass der Schutzkontaktstift oben ist und der mittlere bzw. Nullleiter (bei Frontansicht) auf der rechten Öffnung angeschlossen ist. Die Netzspannung muss $230\text{ V} \pm 10\%$ sein. Des Weiteren sind die Kessel mit einer M8 Schraube ausgestattet, an welche der Erdungsleiter angeschlossen werden muss - der Schutzpotentialausgleich durchgeführt werden muss.



Die Installation der Steckdose, die Anbindung des Raumthermostats und der Service der elektrischen Teile des Kessels kann nur eine Person mit entsprechender fachlichen elektrotechnischen Qualifikation nach Bekanntmachung Nr. 50/1978 Gbl. durchgeführt werden.

3.12.1 Anschluss des Zimmerthermostats

Für die Bedienung eines Kessels mit Raumthermostat lässt sich nur ein solches Thermostat verwenden, welches einen spannungslosen Kontakt hat, d.h. in den Kessel keine Fremdspannung einbringt.

Das Raumthermostat muss mit dem Kessel durch einen zweiadrigen Leiter verbunden werden. Der empfohlene Querschnitt für die Anbindung des Zimmerthermostats für einen Kupferlitzenleiter ist von 0,5 bis 1,0 mm².

Die Klemmleiste für die Anbindung des Zimmerthermostats befindet sich am Bedienpanel, unter der Frontabdeckung des Kessels (siehe el. Anschlussschema des Kessels). Vom Herstellerwerk ist er mit einem Anschlussstück ausgestattet. Das Anschlussstück wird nur im Fall des Anschlusses eines Raumthermostats herausgenommen!

3.12.2 Anschluss des Zimmerreglers mit OpenTherm+-Kommunikation

Die Anbindung eines intelligenten Zimmerreglers wird ähnlich wie die Anbindung eines klassischen Raumthermostats durchgeführt. Der Regler wird an der gleichen Anschlussklemme angeschlossen. Es können allerdings niemals beide Reglertypen gleichzeitig angeschlossen werden!

Technische Empfehlung zum Anschluss des Reglers mit OpenTherm+-Kommunikation am Kessel

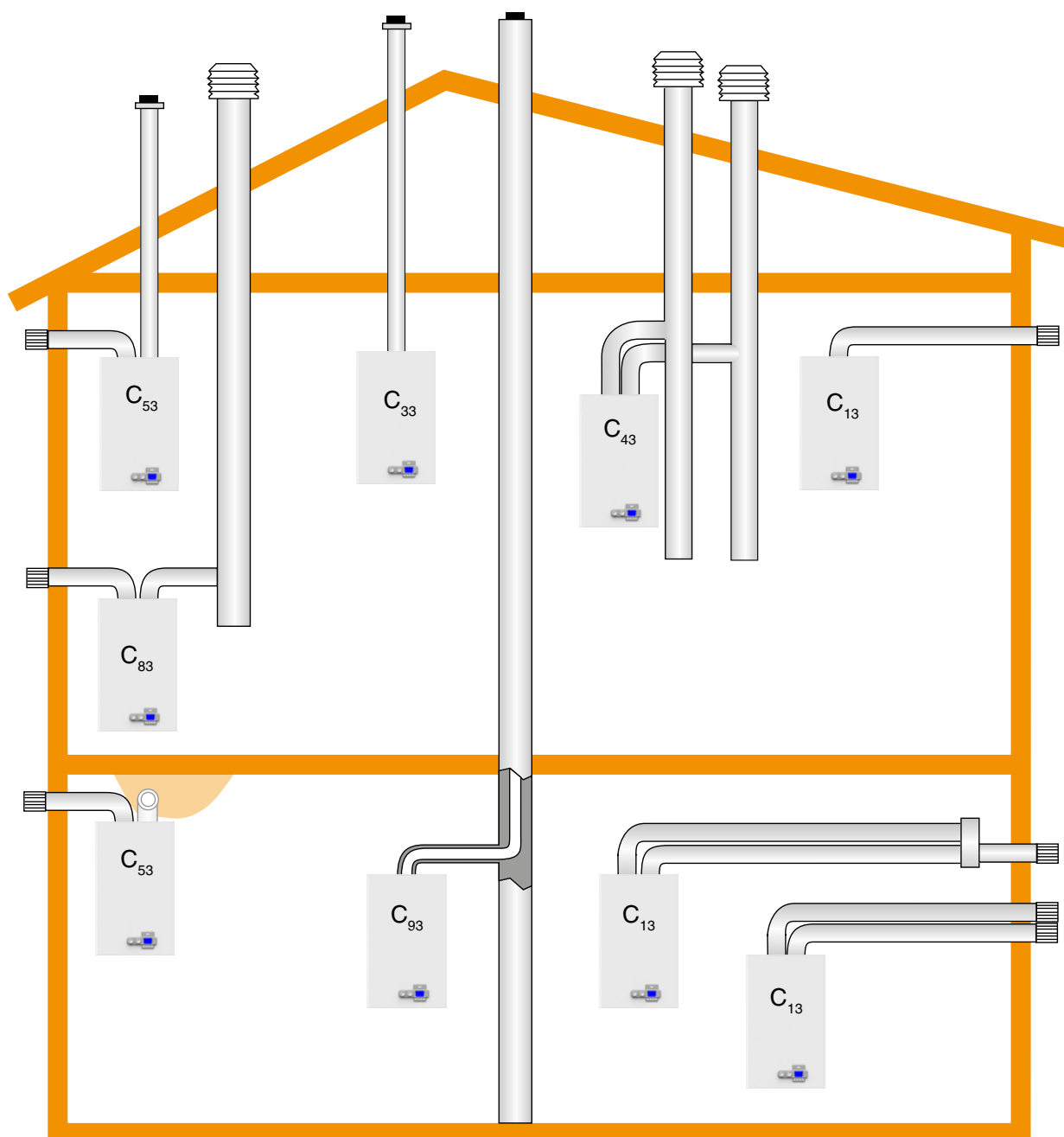
Das Anschlusskabel dient zur Stromversorgung des Reglers sowie zur Übertragung des Signals der gegenseitigen Kommunikation mittels OpenTherm-Protokoll zwischen Kesselautomatik und dem Regler.

Anzahl der Leitungsleiter	:	2
Maximale Leitungslänge	:	50 Meter
Maximaler Leitungswiderstand	:	2 x 5 Ohm
Polarität	:	nicht polarisierter Anschluss (die Leiter sind vertauschbar)



Zur Beschränkung von Kommunikationsstörungen ist es unerlässlich ein gedrehtes Paar oder abgeschirmtes Paar Leiter zu verwenden! Das Verbindungskabel darf nicht parallel mit einer Starkstromleitung verlaufen und nach Möglichkeit auch nicht kreuzen! Die Kabelabschirmung muss gegenseitig verbunden und am besten an einer Klemme der Erdung zum automatischen Kessel geerdet sein (die Abschirmung darf nicht an mehreren Stellen am Gehäuse geerdet sein!). Geeignet ist z.B. das Kabel SYKFY.

3.13 Installationsvarianten der Kessel



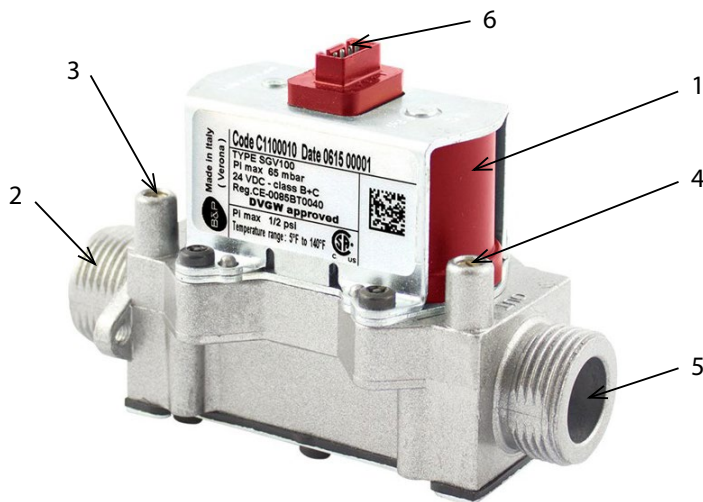
Ausführung:

- C₁₃** - Mittige horizontale Ausführung mit Auslass in der Außenwand. Das Rohr kann auch doppelt sein, der Auslass kann entweder mittig sein oder so nah platziert sein (Platzierung innerhalb eines Quadrats mit 50 cm Seitenlänge), dass es den gleichen Witterungsbedingungen unterliegt.
- C₃₃** - Mittige vertikale Ausführung mit Auslass auf dem Dach. Das Rohr kann auch doppelt sein, der Auslass kann entweder mittig sein oder so nah platziert sein (Platzierung innerhalb eines Quadrats mit 50 cm Seitenlänge und die Entfernung zwischen den Ebenen beider Öffnungen muss kleiner als 50 cm sein), dass es den gleichen Witterungsbedingungen unterliegt.
- C₄₃** - Getrennte Anbindung zu zwei Rohren eines gemeinsamen Schornsteinschacht. Das Rohr ist entweder mittig oder so nah platziert (Platzierung innerhalb eines Quadrats mit 50 cm Seitenlänge), dass es den gleichen Witterungsbedingungen unterliegt. Kessel in C₄-Ausführung mit ihren Anschlussverrohrungen eignen sich nur für den Anschluss an Schornsteine mit natürlichem Zug.
- C₅₃** - Getrennte Rohre mit Auslass in der Außenwand oder auf dem Dach, in Zonen unterschiedlichen Drucks, aber in keinem Fall in zwei gegenüberliegenden Außenwänden.
- C₈₃** - Getrennte Anbindung mit Abgasabzug in einen eigenständigen oder gemeinsamen Kamin. Die Zuführung der Verbrennungsluft erfolgt von den Außenwänden. Ein Durchströmen von Kondensat durch den Kessel ist nicht erlaubt.
- C₉₃** - Die Verrohrung für die Zuführung sämtlicher Verbrennungsluft ist eine bestehende senkrechte Verrohrung im Gebäude, z.B. ein umgebauter Schornstein. Der minimale nutzbare Durchmesser / die minimale nutzbare Querschnittsfläche der senkrechten Verbrennungsluftzuführenden Verrohrung muss 75 cm² betragen. Der Raum, durch den die Verbrennungsluft zugeführt wird, muss von allen Verunreinigungen befreit sein (Ruß, Staub usw.)

4. ERGÄNZENDE INFORMATIONEN FÜR DEN KUNDENDIENST

4.1 Gasarmatur B&P SGV - Einstellung

Die Gasarmatur SGV (Smart Gas Valve) ist eine elektronisch gesteuerte Gasarmatur, die in Zusammenwirken mit einem mehrstufigen Ventilator, einem Mischer und der Steuerung des Kessels eine ideale Zubereitung des Brenngemischs für eine optimale Verbrennung in allen Betriebszuständen gewährleistet. Das Gasventil SGV wird bei der Inbetriebnahme des Kessels automatisch durch die Aktivierung der Autokalibrierungsfunktion eingestellt, mit der Möglichkeit manueller Korrekturen.



- 1 – Solenoidspulen
- 2 – Gaseingang
- 3 – Messstutzen des Eingangsgasdrucks
- 4 – Messstutzen des Ausgangsgasdrucks
- 5 – Gasausgang
- 6 – Anschlussstecker 24 VDC

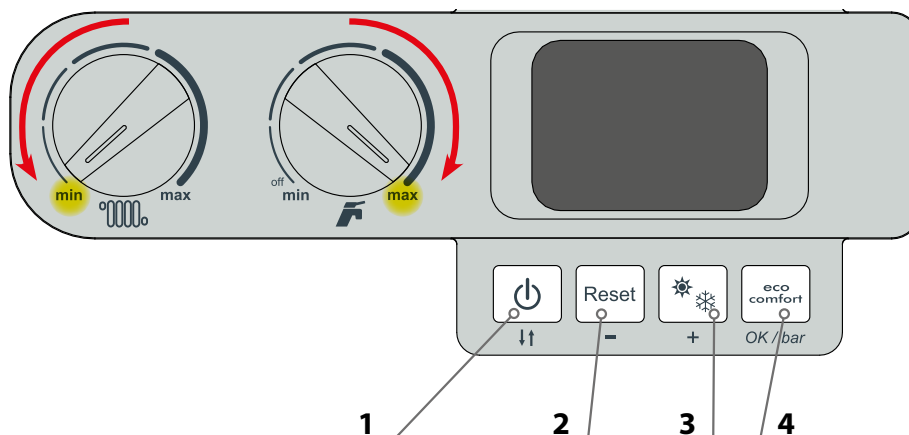
Alle Voreinstell-Elemente müssen gegen unberechtigte Eingriffe gesichert werden.

4.2 Vorgehen zum Einstellen der Kesselverbrennung (Kalibrierung)

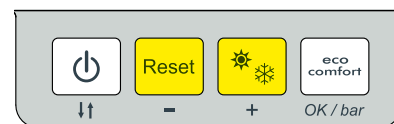
Die Steuerplatine des Kessels unterstützt zwei Modi für die Kalibrierung der Verbrennung – automatisch und manuell. Das Bedienprinzip des Kessels im Laufe der Kalibrierung ist in beiden Fällen gleich. In der ersten Phase führt der Kessel immer eine automatische initiale Kalibriersequenz durch (bis zu einigen Minuten), anschließend ermöglicht er, eine manuelle Korrektur der Einstellung der Verbrennung durchzuführen. Im Falle einer manuellen Kalibrierung ermöglicht die Steuerung ± 3 korrigierende Schritte vorzunehmen. Bei der automatischen Kalibrierung kann die Korrektur uneingeschränkt vorgenommen werden. Der Kalibriermodus (MANU oder AUTO) wird vorab durch einen Parameter im Servicemenü gewählt. Von Werk aus ist die manuelle Kalibrierung voreingestellt.

Aktivierung der Kalibrierfunktion der Verbrennung

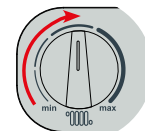
Vor Aktivierung der Funktion stellen wir den Drehknopf für die Einstellung des Heizwassers in die Stellung min und den Drehknopf für die Einstellung des WW in die Stellung max. Die eigentliche Aktivierung der Kalibrierung wird anschließend durch Betätigung der Tasten 2 und 3 für 5 s durchgeführt.



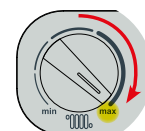
Nach Aktivierung der Kalibrierung erscheint auf dem Display „Au“ oder „Ma“ entsprechend des gewählten Kalibriermodus (Servicemenü). Nach Zünden des Brenners erfolgt die Initialsequenz der Kalibrierung (bis zu einigen Minuten), bei der sich auf dem Display „—“ und die gemessene Heizwassertemperatur abwechseln. Nach Beenden der Initialsequenz der Kalibrierung erscheint auf dem Display „P0“ – die Steuerung ist für die Durchführung der Korrektur der CO₂-Einstellung bei minimaler Kesselleistung bereit. Die Korrektur erfolgt mittels der Tasten 2 (Reduzierung des CO₂-Werts) und 3 (Erhöhung des CO₂-Werts)



Nach Erreichen des geforderten CO₂-Werts drehen wir den Knopf für die Temperatureinstellung des Heizwassers in die Mittelstellung – der Kessel erhöht nach und nach seine Leistung auf den mittleren Wert (Startleistung) und anschließend erscheint auf dem Display „P1“. Die Steuerung ist für die Durchführung der Korrektur der CO₂-Einstellung bei mittlerer Leistung bereit. Die Korrektur erfolgt mittels der Tasten 2 (Reduzierung des CO₂-Werts) und 3 (Erhöhung des CO₂-Werts)



Zum Schluss drehen wir den Knopf für die Temperatureinstellung des Heizwassers in die Maximalstellung – der Kessel erhöht nach und nach die Leistung auf den Maximalwert und anschließend erscheint auf dem Display „P2“. Die Steuerung ist für die Durchführung der Korrektur der CO₂-Einstellung bei Maximalleistung vorbereitet. Die Korrektur erfolgt mittels der Tasten 2 (Reduzierung des CO₂-Werts) und 3 (Erhöhung des CO₂-Werts)



Bei aktivierter Kalibrierfunktion der Verbrennung kann der Knopf für die Temperatureinstellung des Heizwassers nicht für die Änderung der Kesselleistung (Ventilatorzahl) genutzt werden, wie bei der Funktion Schornsteinfeger.

Deaktivierung der Kalibrierfunktion der Verbrennung

Die Deaktivierung der Kalibrierfunktion der Verbrennung erfolgt durch zeitgleiche Betätigung der Tasten 2 und 3 für 5 s.

! Die Einstellung der Verbrennung des Kessels darf ausschließlich von einem Angestellten einer autorisierten Kundendienstfirma durchgeführt werden.

Vorgeschriebene Einstellwerte THERM 18 KD, KDZ, KDZ 5

Brennstoff: Erdgas Gruppe H

Blendendurchmesser [mm]	Leistung (kW)	Drehzahl des Ventilators [U/min]	CO ₂ [%]	O ₂ [%]
4,3	18,0	5100	8,6 - 9,1	5,4 - 4,7
4,3	9,6	3000	8,6 - 9,1	5,4 - 4,7
4,3	1,8	1100	8,6 - 9,1	5,4 - 4,7

Brennstoff: Propan Gruppe P

Blendendurchmesser [mm]	Leistung (kW)	Drehzahl des Ventilators [U/min]	CO ₂ [%]	O ₂ [%]
4,3	18,0	5100	10,0 - 10,3	5,7 - 5,3
4,3	9,6	3000	10,0 - 10,3	5,7 - 5,3
4,3	1,8	1100	10,0 - 10,3	5,7 - 5,3

Vorgeschriebene Einstellwerte THERM 18 KDC

Brennstoff: Erdgas Gruppe H

Blendendurchmesser [mm]	Leistung (kW)	Drehzahl des Ventilators [U/min]	CO ₂ [%]	O ₂ [%]
5,3	23,5	6250	8,6 - 9,1	5,4 - 4,7
5,3	13,5	3600	8,6 - 9,1	5,4 - 4,7
5,3	1,8	1025	8,6 - 9,1	5,4 - 4,7

Brennstoff: Propan Gruppe P

Blendendurchmesser [mm]	Leistung (kW)	Drehzahl des Ventilators [U/min]	CO ₂ [%]	O ₂ [%]
5,3	23,5	5950	10,0 - 10,3	5,7 - 5,3
5,3	13,5	3375	10,0 - 10,3	5,7 - 5,3
5,3	1,8	975	10,0 - 10,3	5,7 - 5,3

Vorgeschriebene Einstellwerte THERM 25 KD, KDZ, KDC, KDZ 5

Brennstoff: Erdgas Gruppe H

Blendendurchmesser [mm]	Leistung (kW)	Drehzahl des Ventilators [U/min]	CO ₂ [%]	O ₂ [%]
5,6	24,9	5300	8,8 - 9,0	5,3 - 5,0
5,6	16,5	3500	8,8 - 9,0	5,3 - 5,0
5,6	2,45	950	8,8 - 9,0	5,3 - 5,0

Brennstoff: Propan Gruppe P

Blendendurchmesser [mm]	Leistung (kW)	Drehzahl des Ventilators [U/min]	CO ₂ [%]	O ₂ [%]
5,6	24,9	5300	10,1 - 10,5	5,8 - 5,2
5,6	16,5	3500	10,1 - 10,5	5,8 - 5,2
5,6	2,45	950	10,1 - 10,5	5,8 - 5,2

Vorgeschriebene Einstellwerte THERM 35 KD, KDZ, KDC, KDZ 5

Brennstoff: Erdgas Gruppe H

Blendendurchmesser [mm]	Leistung (kW)	Drehzahl des Ventilators [U/min]	CO ₂ [%]	O ₂ [%]
6,0 (44339)	34,0	5700	8,8 - 9,2	5,2 - 4,5
6,0 (44339)	18,5	3300	8,8 - 9,2	5,2 - 4,5
6,0 (44339)	3,2	950	8,8 - 9,2	5,2 - 4,5

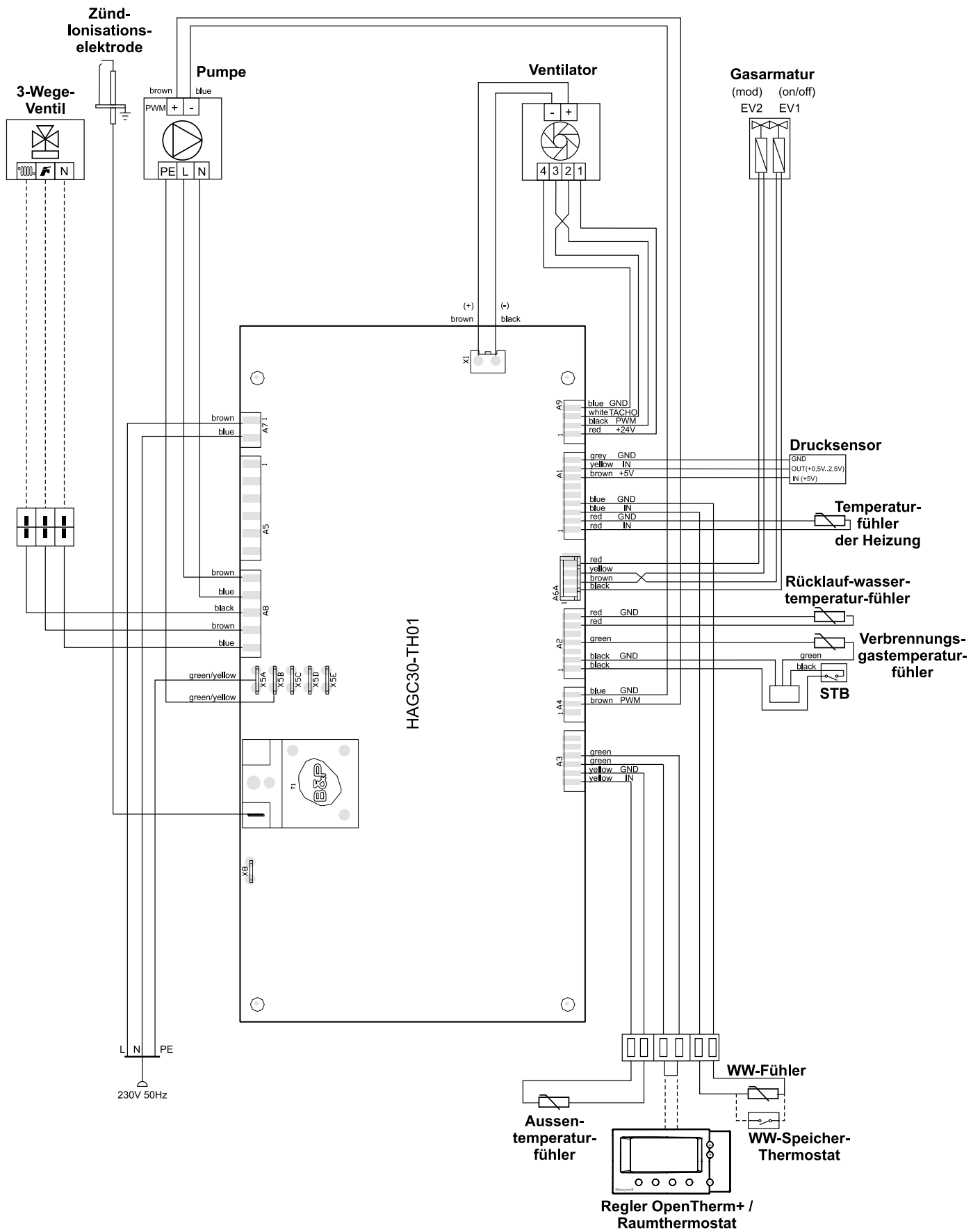
Brennstoff: Propan Gruppe P

Blendendurchmesser [mm]	Leistung (kW)	Drehzahl des Ventilators [U/min]	CO ₂ [%]	O ₂ [%]
6,0 (44339.1)	34,0	5450	10,0 - 10,3	5,7 - 5,3
6,0 (44339.1)	18,5	2950	10,0 - 10,3	5,7 - 5,3
6,0 (44339.1)	3,3	950	10,0 - 10,3	5,7 - 5,3

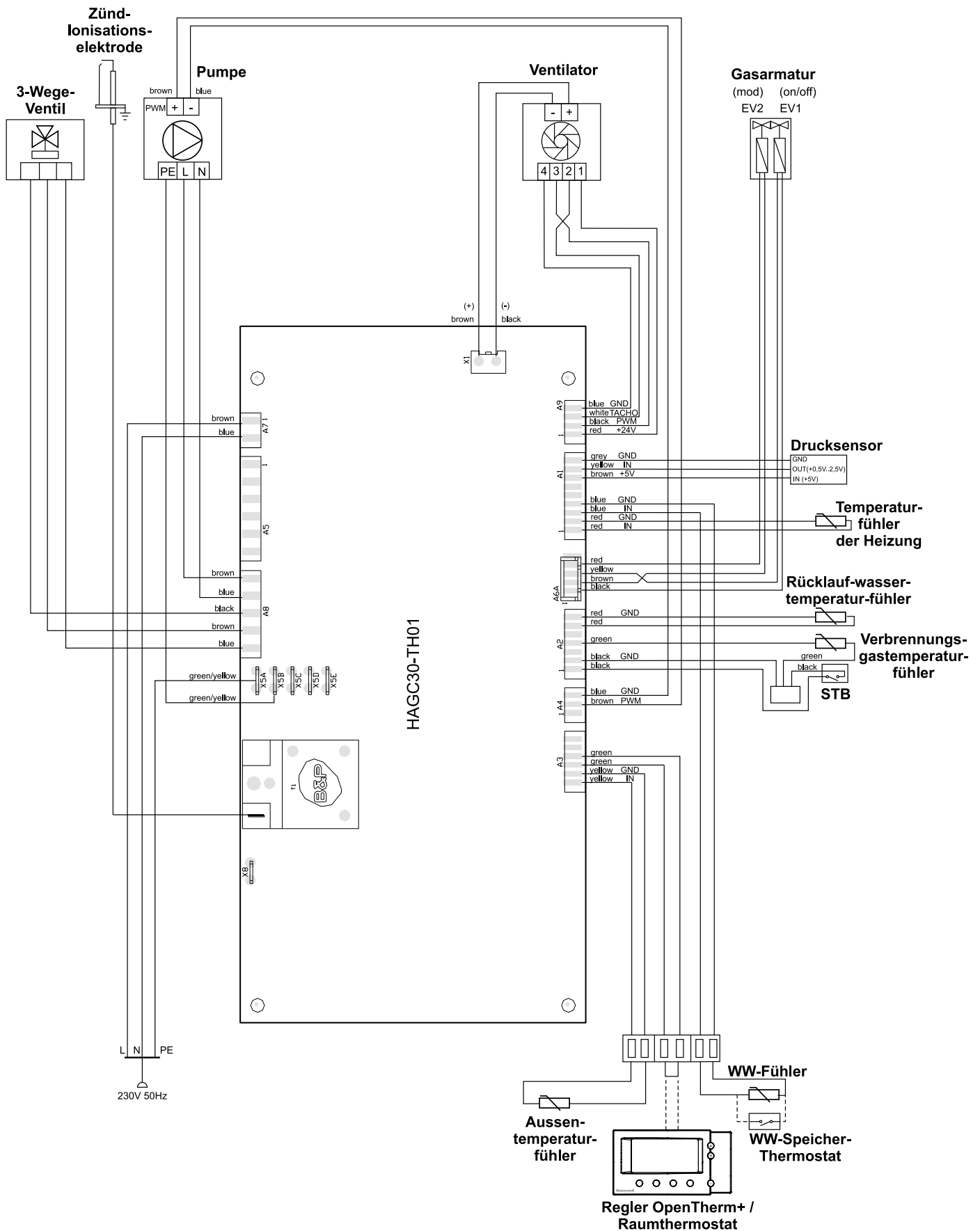
! Zu der regelmäßigen Jahresdurchsicht des Gaskessels gehört in jedem Fall die präventive Auswechslung der Elektrode, die die Flammen überwacht.

4.3 Elektrisches Anschlussschema

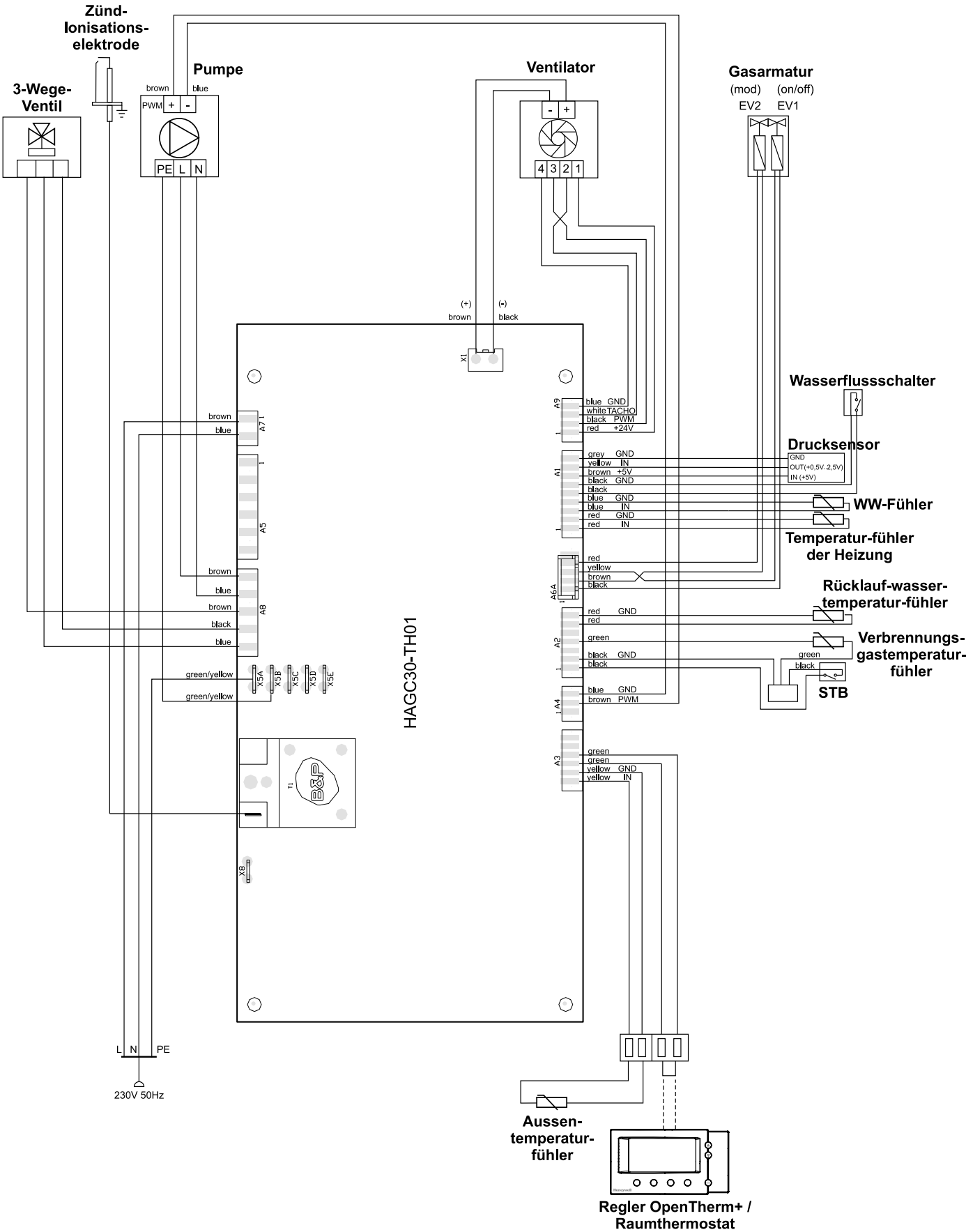
THERM 18 KD, 25 KD, 35 KD



**THERM 18 KDZ, 25 KDZ, 35 KDZ
THERM 18 KDZ 5, 25 KDZ 5, 35 KDZ 5**



THERM 18 KDC, 25 KDC, 35 KDC



Produktinformationsblatt

der durch die Verordnung EU Nr. 811/2013 und 813/2013 erforderlich

Modell/e: **THERM 18 KD ; THERM 18 KDZ**

Brennwertkessel: JA

Niedertemperatur (**)-Kessel: NEIN

B1-Kessel: NEIN

Kombiheizgerät: NEIN

Angabe	Symbol	Wert	Einheit	Angabe	Symbol	Wert	Einheit
Klasse für die jahreszeitbedingte Raumheizungs-Energieeffizienz	A			Jahreszeitbedingte Raumheizungs-Energieeffizienz	η_s	91	%
Wärmenennleistung	P_{rated}	19	kW				
Elektrische Raumheizgeräte und Kombiheizgeräte mit Heizkessel: nutzbare Wärmeleistung				Elektrische Raumheizgeräte und Kombiheizgeräte mit Heizkessel: Wirkungsgrad			
Bei Wärmenennleistung und Hochtemperaturbetrieb (*)	P_4	17,50	kW	Bei Wärmenennleistung und Hochtemperaturbetrieb (*)	η_4	88,16	%
Bei 30% der Wärmenennleistung und Niedertemperaturbetrieb (**)	P_1	2,88	kW	Bei 30% der Wärmenennleistung und Niedertemperaturbetrieb (**)	η_1	97,17	%
Hilfsstromverbrauch				Sonstige Angaben			
bei Volllast	$e_{l_{max}}$	0,090	kW	Wärmeverlust im Bereitschaftszustand	P_{stby}	0,054	kW
bei Teillast	$e_{l_{min}}$	0,010	kW	Energieverbrauch der Zündflamme	P_{ign}		kW
im Bereitschaftszustand	P_{SB}	0,004	kW	Stickoxidausstoß	NO_x	13	mg/kWh
				Schallleistungspegel in Innenräumen	L_{WA}	54	dB
Kombiheizgeräte:							
Klasse für die Warmwasserbereitungs-Energieeffizienz				Warmwasserbereitungs-Energieeffizienz	η_{wh}		%
Angegebenes Lastprofil							
Täglicher Stromverbrauch	Q_{elec}		kWh	Täglicher Brennstoffverbrauch	Q_{fuel}		kWh
Jahresstromverbrauch	AEC		kWh	Jährlicher Brennstoffverbrauch	AFC		GJ

(*) Hochtemperaturbetrieb bedeutet eine Rücklauftemperatur von 60 °C am Heizgeräteeinlass und eine Vorlauftemperatur von 80 °C am Heizgerätauslass.

(**) Niedertemperaturbetrieb bedeutet eine Rücklauftemperatur (am Heizgeräteeinlass) für Brennwertkessel von 30 °C, für Niedertemperaturkessel von 37 °C und für andere Heizgeräte von 50 °C.

Produktinformationsblatt

der durch die Verordnung EU Nr. 811/2013 und 813/2013 erforderlich

Modell/e: **THERM 18 KDC**

Brennwertkessel: JA

Niedertemperatur (**)-Kessel: NEIN

B1-Kessel: NEIN

Kombiheizgerät: JA

Angabe	Symbol	Wert	Einheit	Angabe	Symbol	Wert	Einheit
Klasse für die jahreszeitbedingte Raumheizungs-Energieeffizienz	A			Jahreszeitbedingte Raumheizungs-Energieeffizienz	η_s	91	%
Wärmenennleistung	P_{rated}	19	kW				
Elektrische Raumheizgeräte und Kombiheizgeräte mit Heizkessel: nutzbare Wärmeleistung				Elektrische Raumheizgeräte und Kombiheizgeräte mit Heizkessel: Wirkungsgrad			
Bei Wärmenennleistung und Hochtemperaturbetrieb (*)	P_4	17,50	kW	Bei Wärmenennleistung und Hochtemperaturbetrieb (*)	η_4	88,16	%
Bei 30% der Wärmenennleistung und Niedertemperaturbetrieb (**)	P_1	2,88	kW	Bei 30% der Wärmenennleistung und Niedertemperaturbetrieb (**)	η_1	97,17	%
Hilfsstromverbrauch				Sonstige Angaben			
bei Volllast	$e_{l_{max}}$	0,090	kW	Wärmeverlust im Bereitschaftszustand	P_{stby}	0,054	kW
bei Teillast	$e_{l_{min}}$	0,010	kW	Energieverbrauch der Zündflamme	P_{ign}		kW
im Bereitschaftszustand	P_{SB}	0,004	kW	Stickoxidausstoß	NO_x	13	mg/kWh
				Schallleistungspegel in Innenräumen	L_{WA}	54	dB

Kombiheizgeräte:

Klasse für die Warmwasserbereitungs-Energieeffizienz	A			Warmwasserbereitungs-Energieeffizienz	η_{wh}	85	%
Angegebenes Lastprofil	XL						
Täglicher Stromverbrauch	Q_{elec}	0,178	kWh	Täglicher Brennstoffverbrauch	Q_{fuel}	22,902	kWh
Jahresstromverbrauch	AEC	39	kWh	Jährlicher Brennstoffverbrauch	AFC	17	GJ

(*) Hochtemperaturbetrieb bedeutet eine Rücklaufstemperatur von 60 °C am Heizgeräteeinlass und eine Vorlaufstemperatur von 80 °C am Heizgerätauslass.

(**) Niedertemperaturbetrieb bedeutet eine Rücklaufstemperatur (am Heizgeräteeinlass) für Brennwertkessel von 30 °C, für Niedertemperaturkessel von 37 °C und für andere Heizgeräte von 50 °C.

Produktinformationsblatt

der durch die Verordnung EU Nr. 811/2013 und 813/2013 erforderlich

Modell/e: **THERM 18 KDZ 5**

Brennwertkessel: JA

Niedertemperatur (**)-Kessel: NEIN

B1-Kessel: NEIN

Kombiheizgerät: JA

Angabe	Symbol	Wert	Einheit	Angabe	Symbol	Wert	Einheit
Klasse für die jahreszeitbedingte Raumheizungs-Energieeffizienz	A			Jahreszeitbedingte Raumheizungs-Energieeffizienz	η_s	91	%
Wärmenennleistung	P_{rated}	19	kW				
Elektrische Raumheizgeräte und Kombiheizgeräte mit Heizkessel: nutzbare Wärmeleistung				Elektrische Raumheizgeräte und Kombiheizgeräte mit Heizkessel: Wirkungsgrad			
Bei Wärmenennleistung und Hochtemperaturbetrieb (*)	P_4	17,50	kW	Bei Wärmenennleistung und Hochtemperaturbetrieb (*)	η_4	88,16	%
Bei 30% der Wärmenennleistung und Niedertemperaturbetrieb (**)	P_1	2,88	kW	Bei 30% der Wärmenennleistung und Niedertemperaturbetrieb (**)	η_1	97,17	%
Hilfsstromverbrauch				Sonstige Angaben			
bei Volllast	$e_{l_{max}}$	0,090	kW	Wärmeverlust im Bereitschaftszustand	P_{stby}	0,054	kW
bei Teillast	$e_{l_{min}}$	0,010	kW	Energieverbrauch der Zündflamme	P_{ign}		kW
im Bereitschaftszustand	P_{SB}	0,004	kW	Stickoxidausstoß	NO_x	13	mg/kWh
				Schallleistungspegel in Innenräumen	L_{WA}	54	dB

Kombiheizgeräte:

Klasse für die Warmwasserbereitungs-Energieeffizienz	A			Warmwasserbereitungs-Energieeffizienz	η_{wh}	75	%
Angegebenes Lastprofil	L						
Täglicher Stromverbrauch	Q_{elec}	0,173	kWh	Täglicher Brennstoffverbrauch	Q_{fuel}	13,626	kWh
Jahresstromverbrauch	AEC	38	kWh	Jährlicher Brennstoffverbrauch	AFC	10	GJ

(*) Hochtemperaturbetrieb bedeutet eine Rücklaufstemperatur von 60 °C am Heizgeräteeinlass und eine Vorlaufstemperatur von 80 °C am Heizgerätauslass.

(**) Niedertemperaturbetrieb bedeutet eine Rücklaufstemperatur (am Heizgeräteeinlass) für Brennwertkessel von 30 °C, für Niedertemperaturkessel von 37 °C und für andere Heizgeräte von 50 °C.

Produktinformationsblatt

der durch die Verordnung EU Nr. 811/2013 und 813/2013 erforderlich

Modell/e: **THERM 25 KD ; THERM 25 KDZ**

Brennwertkessel: JA

Niedertemperatur (**)-Kessel: NEIN

B1-Kessel: NEIN

Kombiheizgerät: NEIN

Angabe	Symbol	Wert	Einheit	Angabe	Symbol	Wert	Einheit
Klasse für die jahreszeitbedingte Raumheizungs-Energieeffizienz	A			Jahreszeitbedingte Raumheizungs-Energieeffizienz	η_s	91	%
Wärmenennleistung	P_{rated}	25	kW				
Elektrische Raumheizgeräte und Kombiheizgeräte mit Heizkessel: nutzbare Wärmeleistung				Elektrische Raumheizgeräte und Kombiheizgeräte mit Heizkessel: Wirkungsgrad			
Bei Wärmenennleistung und Hochtemperaturbetrieb (*)	P_4	22,90	kW	Bei Wärmenennleistung und Hochtemperaturbetrieb (*)	η_4	88,04	%
Bei 30% der Wärmenennleistung und Niedertemperaturbetrieb (**)	P_1	3,80	kW	Bei 30% der Wärmenennleistung und Niedertemperaturbetrieb (**)	η_1	96,62	%
Hilfsstromverbrauch				Sonstige Angaben			
bei Volllast	$e_{l_{max}}$	0,090	kW	Wärmeverlust im Bereitschaftszustand	P_{stby}	0,057	kW
bei Teillast	$e_{l_{min}}$	0,010	kW	Energieverbrauch der Zündflamme	P_{ign}		kW
im Bereitschaftszustand	P_{SB}	0,004	kW	Stickoxidausstoß	NO_x	22	mg/kWh
				Schallleistungspegel in Innenräumen	L_{WA}	54	dB

Kombiheizgeräte:

Klasse für die Warmwasserbereitungs-Energieeffizienz				Warmwasserbereitungs-Energieeffizienz	η_{wh}		%
Angegebenes Lastprofil							
Täglicher Stromverbrauch	Q_{elec}		kWh	Täglicher Brennstoffverbrauch	Q_{fuel}		kWh
Jahresstromverbrauch	AEC		kWh	Jährlicher Brennstoffverbrauch	AFC		GJ

(*) Hochtemperaturbetrieb bedeutet eine Rücklauftemperatur von 60 °C am Heizgeräteeinlass und eine Vorlauftemperatur von 80 °C am Heizgerätauslass.

(**) Niedertemperaturbetrieb bedeutet eine Rücklauftemperatur (am Heizgeräteeinlass) für Brennwertkessel von 30 °C, für Niedertemperaturkessel von 37 °C und für andere Heizgeräte von 50 °C.

Produktinformationsblatt

der durch die Verordnung EU Nr. 811/2013 und 813/2013 erforderlich

Modell/e: **THERM 25 KDC**

Brennwertkessel: JA

Niedertemperatur (**)-Kessel: NEIN

B1-Kessel: NEIN

Kombiheizgerät: JA

Angabe	Symbol	Wert	Einheit	Angabe	Symbol	Wert	Einheit
Klasse für die jahreszeitbedingte Raumheizungs-Energieeffizienz	A			Jahreszeitbedingte Raumheizungs-Energieeffizienz	η_s	91	%
Wärmenennleistung	P_{rated}	25	kW				
Elektrische Raumheizgeräte und Kombiheizgeräte mit Heizkessel: nutzbare Wärmeleistung				Elektrische Raumheizgeräte und Kombiheizgeräte mit Heizkessel: Wirkungsgrad			
Bei Wärmenennleistung und Hochtemperaturbetrieb (*)	P_4	22,90	kW	Bei Wärmenennleistung und Hochtemperaturbetrieb (*)	η_4	88,04	%
Bei 30% der Wärmenennleistung und Niedertemperaturbetrieb (**)	P_1	3,80	kW	Bei 30% der Wärmenennleistung und Niedertemperaturbetrieb (**)	η_1	96,62	%
Hilfsstromverbrauch				Sonstige Angaben			
bei Volllast	$e_{l_{max}}$	0,090	kW	Wärmeverlust im Bereitschaftszustand	P_{stby}	0,057	kW
bei Teillast	$e_{l_{min}}$	0,010	kW	Energieverbrauch der Zündflamme	P_{ign}		kW
im Bereitschaftszustand	P_{SB}	0,004	kW	Stickoxidausstoß	NO_x	22	mg/kWh
				Schallleistungspegel in Innenräumen	L_{WA}	54	dB

Kombiheizgeräte:

Klasse für die Warmwasserbereitungs-Energieeffizienz	A			Warmwasserbereitungs-Energieeffizienz	η_{wh}	82	%
Angegebenes Lastprofil	XL						
Täglicher Stromverbrauch	Q_{elec}	0,161	kWh	Täglicher Brennstoffverbrauch	Q_{fuel}	23,979	kWh
Jahresstromverbrauch	AEC	35	kWh	Jährlicher Brennstoffverbrauch	AFC	18	GJ

(*) Hochtemperaturbetrieb bedeutet eine Rücklaufstemperatur von 60 °C am Heizgeräteeinlass und eine Vorlaufstemperatur von 80 °C am Heizgerätauslass.

(**) Niedertemperaturbetrieb bedeutet eine Rücklaufstemperatur (am Heizgeräteeinlass) für Brennwertkessel von 30 °C, für Niedertemperaturkessel von 37 °C und für andere Heizgeräte von 50 °C.

www.thermona.cz

Thermona, spol. s r.o., Stará osada 258, 664 84 Zastávka u Brna, Czech Republic

Thermona®

Produktinformationsblatt

der durch die Verordnung EU Nr. 811/2013 und 813/2013 erforderlich

Modell/e: **THERM 25 KDZ 5**

Brennwertkessel: JA

Niedertemperatur (**)-Kessel: NEIN

B1-Kessel: NEIN

Kombiheizgerät: JA

Angabe	Symbol	Wert	Einheit	Angabe	Symbol	Wert	Einheit
Klasse für die jahreszeitbedingte Raumheizungs-Energieeffizienz	A			Jahreszeitbedingte Raumheizungs-Energieeffizienz	η_s	91	%
Wärmenennleistung	P_{rated}	25	kW				
Elektrische Raumheizgeräte und Kombiheizgeräte mit Heizkessel: nutzbare Wärmeleistung				Elektrische Raumheizgeräte und Kombiheizgeräte mit Heizkessel: Wirkungsgrad			
Bei Wärmenennleistung und Hochtemperaturbetrieb (*)	P_4	22,90	kW	Bei Wärmenennleistung und Hochtemperaturbetrieb (*)	η_4	88,04	%
Bei 30% der Wärmenennleistung und Niedertemperaturbetrieb (**)	P_1	3,80	kW	Bei 30% der Wärmenennleistung und Niedertemperaturbetrieb (**)	η_1	96,62	%
Hilfsstromverbrauch				Sonstige Angaben			
bei Volllast	$e_{l_{max}}$	0,090	kW	Wärmeverlust im Bereitschaftszustand	P_{stby}	0,057	kW
bei Teillast	$e_{l_{min}}$	0,010	kW	Energieverbrauch der Zündflamme	P_{ign}		kW
im Bereitschaftszustand	P_{SB}	0,004	kW	Stickoxidausstoß	NO_x	22	mg/kWh
				Schallleistungspegel in Innenräumen	L_{WA}	54	dB

Kombiheizgeräte:

Klasse für die Warmwasserbereitungs-Energieeffizienz	A			Warmwasserbereitungs-Energieeffizienz	η_{wh}	80	%
Angegebenes Lastprofil	XL						
Täglicher Stromverbrauch	Q_{elec}	0,198	kWh	Täglicher Brennstoffverbrauch	Q_{fuel}	24,800	kWh
Jahresstromverbrauch	AEC	43	kWh	Jährlicher Brennstoffverbrauch	AFC	19	GJ

(*) Hochtemperaturbetrieb bedeutet eine Rücklauftemperatur von 60 °C am Heizgeräteeinlass und eine Vorlauftemperatur von 80 °C am Heizgerätauslass.

(**) Niedertemperaturbetrieb bedeutet eine Rücklauftemperatur (am Heizgeräteeinlass) für Brennwertkessel von 30 °C, für Niedertemperaturkessel von 37 °C und für andere Heizgeräte von 50 °C.

Produktinformationsblatt

der durch die Verordnung EU Nr. 811/2013 und 813/2013 erforderlich

Modell/e: **THERM 35 KD, THERM 35 KDZ**

Brennwertkessel: JA

Niedertemperatur (**)-Kessel: NEIN

B1-Kessel: NEIN

Kombiheizgerät: NEIN

Angabe	Symbol	Wert	Einheit	Angabe	Symbol	Wert	Einheit
Klasse für die jahreszeitbedingte Raumheizungs-Energieeffizienz	A			Jahreszeitbedingte Raumheizungs-Energieeffizienz	η_s	90	%
Wärmenennleistung	P_{rated}	37	kW				
Elektrische Raumheizgeräte und Kombiheizgeräte mit Heizkessel: nutzbare Wärmeleistung				Elektrische Raumheizgeräte und Kombiheizgeräte mit Heizkessel: Wirkungsgrad			
Bei Wärmenennleistung und Hochtemperaturbetrieb (*)	P_4	34,00	kW	Bei Wärmenennleistung und Hochtemperaturbetrieb (*)	η_4	87,58	%
Bei 30% der Wärmenennleistung und Niedertemperaturbetrieb (**)	P_1	6,10	kW	Bei 30% der Wärmenennleistung und Niedertemperaturbetrieb (**)	η_1	96,17	%
Hilfsstromverbrauch				Sonstige Angaben			
bei Volllast	$e_{l_{max}}$	0,068	kW	Wärmeverlust im Bereitschaftszustand	P_{stby}	0,065	kW
bei Teillast	$e_{l_{min}}$	0,024	kW	Energieverbrauch der Zündflamme	P_{ign}		kW
im Bereitschaftszustand	P_{SB}	0,004	kW	Stickoxidausstoß	NO_x	23	mg/kWh
				Schallleistungspegel in Innenräumen	L_{WA}	54	dB

Kombiheizgeräte:

Klasse für die Warmwasserbereitungs-Energieeffizienz				Warmwasserbereitungs-Energieeffizienz	η_{wh}		%
Angegebenes Lastprofil							
Täglicher Stromverbrauch	Q_{elec}		kWh	Täglicher Brennstoffverbrauch	Q_{fuel}		kWh
Jahresstromverbrauch	AEC		kWh	Jährlicher Brennstoffverbrauch	AFC		GJ

(*) Hochtemperaturbetrieb bedeutet eine Rücklaufstemperatur von 60 °C am Heizgeräteeinlass und eine Vorlaufstemperatur von 80 °C am Heizgerätauslass.

(**) Niedertemperaturbetrieb bedeutet eine Rücklaufstemperatur (am Heizgeräteeinlass) für Brennwertkessel von 30 °C, für Niedertemperaturkessel von 37 °C und für andere Heizgeräte von 50 °C.

Produktinformationsblatt

der durch die Verordnung EU Nr. 811/2013 und 813/2013 erforderlich

Modell/e: **THERM 35 KDC**

Brennwertkessel: JA

Niedertemperatur (**)-Kessel: NEIN

B1-Kessel: NEIN

Kombiheizgerät: JA

Angabe	Symbol	Wert	Einheit	Angabe	Symbol	Wert	Einheit
Klasse für die jahreszeitbedingte Raumheizungs-Energieeffizienz	A			Jahreszeitbedingte Raumheizungs-Energieeffizienz	η_s	90	%
Wärmenennleistung	P_{rated}	37	kW				
Elektrische Raumheizgeräte und Kombiheizgeräte mit Heizkessel: nutzbare Wärmeleistung				Elektrische Raumheizgeräte und Kombiheizgeräte mit Heizkessel: Wirkungsgrad			
Bei Wärmenennleistung und Hochtemperaturbetrieb (*)	P_4	34,00	kW	Bei Wärmenennleistung und Hochtemperaturbetrieb (*)	η_4	87,58	%
Bei 30% der Wärmenennleistung und Niedertemperaturbetrieb (**)	P_1	6,10	kW	Bei 30% der Wärmenennleistung und Niedertemperaturbetrieb (**)	η_1	96,17	%
Hilfsstromverbrauch				Sonstige Angaben			
bei Volllast	$e_{l_{max}}$	0,068	kW	Wärmeverlust im Bereitschaftszustand	P_{stby}	0,065	kW
bei Teillast	$e_{l_{min}}$	0,024	kW	Energieverbrauch der Zündflamme	P_{ign}		kW
im Bereitschaftszustand	P_{SB}	0,004	kW	Stickoxidausstoß	NO_x	23	mg/kWh
				Schallleistungspegel in Innenräumen	L_{WA}	54	dB

Kombiheizgeräte:

Klasse für die Warmwasserbereitungs-Energieeffizienz	A			Warmwasserbereitungs-Energieeffizienz	η_{wh}	84	%
Angegebenes Lastprofil	XL						
Täglicher Stromverbrauch	Q_{elec}	0,154	kWh	Täglicher Brennstoffverbrauch	Q_{fuel}	23,447	kWh
Jahresstromverbrauch	AEC	34	kWh	Jährlicher Brennstoffverbrauch	AFC	18	GJ

(*) Hochtemperaturbetrieb bedeutet eine Rücklaufstemperatur von 60 °C am Heizgeräteeinlass und eine Vorlaufstemperatur von 80 °C am Heizgerätauslass.

(**) Niedertemperaturbetrieb bedeutet eine Rücklaufstemperatur (am Heizgeräteeinlass) für Brennwertkessel von 30 °C, für Niedertemperaturkessel von 37 °C und für andere Heizgeräte von 50 °C.

Produktinformationsblatt

der durch die Verordnung EU Nr. 811/2013 und 813/2013 erforderlich

Modell/e: **THERM 35 KDZ 5**

Brennwertkessel: JA

Niedertemperatur (**)-Kessel: NEIN

B1-Kessel: NEIN

Kombiheizgerät: JA

Angabe	Symbol	Wert	Einheit	Angabe	Symbol	Wert	Einheit
Klasse für die jahreszeitbedingte Raumheizungs-Energieeffizienz	A			Jahreszeitbedingte Raumheizungs-Energieeffizienz	η_s	90	%
Wärmenennleistung	P_{rated}	37	kW				
Elektrische Raumheizgeräte und Kombiheizgeräte mit Heizkessel: nutzbare Wärmeleistung				Elektrische Raumheizgeräte und Kombiheizgeräte mit Heizkessel: Wirkungsgrad			
Bei Wärmenennleistung und Hochtemperaturbetrieb (*)	P_4	34,00	kW	Bei Wärmenennleistung und Hochtemperaturbetrieb (*)	η_4	87,58	%
Bei 30% der Wärmenennleistung und Niedertemperaturbetrieb (**)	P_1	6,10	kW	Bei 30% der Wärmenennleistung und Niedertemperaturbetrieb (**)	η_1	96,17	%
Hilfsstromverbrauch				Sonstige Angaben			
bei Volllast	$e_{l_{max}}$	0,068	kW	Wärmeverlust im Bereitschaftszustand	P_{stby}	0,065	kW
bei Teillast	$e_{l_{min}}$	0,024	kW	Energieverbrauch der Zündflamme	P_{ign}		kW
im Bereitschaftszustand	P_{SB}	0,004	kW	Stickoxidausstoß	NO_x	23	mg/kWh
				Schallleistungspegel in Innenräumen	L_{WA}	54	dB

Kombiheizgeräte:

Klasse für die Warmwasserbereitungs-Energieeffizienz	A			Warmwasserbereitungs-Energieeffizienz	η_{wh}	82	%
Angegebenes Lastprofil	XL						
Täglicher Stromverbrauch	Q_{elec}	0,182	kWh	Täglicher Brennstoffverbrauch	Q_{fuel}	24,112	kWh
Jahresstromverbrauch	AEC	40	kWh	Jährlicher Brennstoffverbrauch	AFC	18	GJ

(*) Hochtemperaturbetrieb bedeutet eine Rücklaufstemperatur von 60 °C am Heizgeräteeinlass und eine Vorlaufstemperatur von 80 °C am Heizgerätauslass.

(**) Niedertemperaturbetrieb bedeutet eine Rücklaufstemperatur (am Heizgeräteeinlass) für Brennwertkessel von 30 °C, für Niedertemperaturkessel von 37 °C und für andere Heizgeräte von 50 °C.

7. QUALITÄTS- UND VOLLSTÄNDIGKEITZERTIFIKAT DES PRODUKTS

Brennwerts-Gaskessel THERM

Typenbezeichnung: **THERM 18 KD** **THERM 25 KD** **THERM 35 KD**
THERM 18 KDZ **THERM 25 KDZ** **THERM 35 KDZ**
THERM 18 KDZ 5 **THERM 25 KDZ 5** **THERM 35 KDZ 5**
THERM 18 KDC **THERM 25 KDC** **THERM 35 KDC**



Seriennummer:

Ein mit dieser Bescheinigung geliefertes Produkt entspricht den geltenden technischen Normen und technischen Bedingungen. Das Erzeugnis wurde gemäß dementsprechender Zeichnungsdokumentation, in gewünschter Qualität hergestellt und ist von der Maschinenbau-Prüfanstalt staatl. Betrieb, der autorisierten Stelle 202 zugelassen.

Für die Kessel THERM 18 KD, KDZ, KDZ 5 und KDC wurden die nachfolgenden Zertifikate ausgestellt: E-30-00753-18-rev.1, E-30-00754-18-rev.1, E-30-00802-18-rev.1, E-30-00803-18-rev.1, B-30-00968-18-rev.1, B-30-00969-18-rev.1.

Für die Kessel THERM 25 KD, KDZ, KDZ 5 und KDC wurden die nachfolgenden Zertifikate ausgestellt: E-30-01139-17, E-30-01282-17, E-30-01283-17, E-30-01284-17 a B-30-01140-17.

Für die Kessel THERM 35 KD, KDZ, KDZ 5 und KDC wurden die nachfolgenden Zertifikate ausgestellt: 1015-GAR-01148-19, LVD-B-01161-19, EMC-B-01163-19, 1015-BED-01150-19, B-01154-19, B-01153-19.

Zielland:

Land	Kategorie	Anschlussüberdruck in mbar		Ausführung
		Erdgas (G 20)	Propan (G 31)	
AT, BG, CH, CY, CZ, DK, EE, ES, FI, GB, GR, HR, IE, IT, LT, LV, NO, PT, RO, SE, SI, SK, TR	I _{2H}	20	-	C _{13'} , C _{33'} , C _{43'} C _{53'} , C _{83'} , C _{93'}
HU		25	-	
DE, NL, PL, RO	I _{2E}	20	-	
BE, CH, CZ, ES, FR, GB, GR, HR, IE, IT, LT, NL, PL, PT, SI, SK, TR		I _{3P}	-	
AT, BE, CH, CZ, DE, ES, FR, GB, NL, SK	-		50	
CH, CZ, ES, GB, GR, HR, IE, IT, LT, PT, SI, SK, TR	II _{2H3P}	20	37	
AT, CH, CZ, ES, GB, SK		20	50	

Technische Kontrolle

Datum:

Stempel und Unterschrift:

Alles was wir machen wärmt

THERMONA, spol. s r. o.
 Stará osada 258, 664 84 Zastávka u Brna
 Tschechische Republik
 Tel.: +420 544 500 511, fax: +420 544 500 506
 thermona@thermona.cz
 www.thermona.cz



© THERMONA 2022

Thermona[®]

09/2022

THERMONA, spol. s r.o., Stará osada 258, 664 84 Zastávka u Brna,
☎ +420 544 500 511 • FAX +420 544 500 506 • ✉ thermona@thermona.cz • www.thermona.cz